

Dell Studio One 19/1909 -huoltokäsikirja

[Tekninen yleiskatsaus](#)

[Ennen aloittamista](#)

[Tietokoneen kans](#)

[Suoius](#)

[Mikrofoni](#)

[Jalusta](#)

[Muistimoduulit](#)

[I/O-takapaneeli](#)

[Suorintuuletin ja jäähdytyslementti](#)

[Suoritin](#)

[Kaluttimet](#)

[Asemat](#)

[Kortit](#)

[Invertteri](#)

[Järjestelmän tuuletin ja jäähdytyslementti](#)

[I/O-sivupaneeli](#)

[Virtalähde](#)

[Akku](#)

[Emolevy](#)

[Tukikappale](#)

[Web-kamera](#)

[Järjestelmän asennus](#)

Huomautukset, varoitukset ja vaarat



HUOMAUTUS: Huomautukset ovat tärkeitä tietoja, joiden avulla voit käyttää tietokonetta entistä paremmin.



VAROITUS: VAROITUKSET ovat varoituksia tilanteista, joissa laitteisto voi vahingoittua tai joissa tietoja voidaan menettää. Niissä kerrotaan myös, miten nämä tilanteet voidaan välttää.



VAARAT: VAARAT kertovat tilanteista, joihin saattaa liittyä omaisuusvahinkojen, loukkaantumisen tai kuoleman vaara.

Tämän asiakirjan tiedot voivat muuttua ilman erillistä ilmoitusta.

© 2009 Dell Inc. Kaikki oikeudet pidätetään.

Tämän tekstin kaikenlainen kopioiminen ilman Dell Inc:n kirjallista lupaa on jyrkästi kielletty.

Tekstissä käytetyt tavaramerkit: *Dell* ja *DELL*-logo ovat Dell Inc:n tavaramerkkejä; *Microsoft*, *Windows*, *Windows Vista* ja *Windows Vistan* käynnistyspainike ovat Microsoft Corporationin tavaramerkkejä tai rekisteröityjä tavaramerkkejä Yhdysvalloissa ja/tai muissa maissa.

Muut tekstissä mahdollisesti käytetyt tavaramerkit ja tuotenimet viittaavat joko merkkiin ja nimien haltijoihin tai näiden tuotteisiin. Dell Inc. kieltää omistusoikeuden muihin kuin omiin tavaramerkkeihinsä ja tuotenimiinsä.

Malli MTF

Maaliskuu 2009 Versio A00

[Takaisin sisällysluetteloon](#)

Ennen aloittamista

Dell Studio One 19/1909 -huoltokäsikirja

- [Suositellut työkalut](#)
- [Tietokoneen sammuttaminen](#)
- [Turvallisuustiedot](#)

Tässä luvussa kerrotaan tietokoneen osien irrottamisesta ja asentamisesta. Ellei muuta mainita, kussakin vaiheessa oletetaan, että seuraavat toimet on tehty:


- 1 Olet tehnyt kohdissa [Tietokoneen sammuttaminen](#) ja [Turvallisuustiedot](#) mainitut toimet.
- 1 Olet perehtynyt tietokoneen mukana toimitettuihin turvaohjeisiin.
- 1 Osa voidaan vaihtaa tai—jos se on ostettu erikseen—asentaa suorittamalla poistotoimet käänteisessä järjestyksessä.



Suosittelut työkalut

Tämän asiakirjan menetelmät voivat vaatia seuraavia työkaluja:

- 1 pieni ristipääruuvitaltta
- 1 kuusiokoloavain
- 1 Flash BIOS -päivitysohjelman CD-levy
- 1 Flash BIOS -päivitysohjelma Dellin tukisivustolta osoitteessa support.dell.com






Tietokoneen sammuttaminen

 **VAROITUS:** Vältä tietojen menetys tallentamalla ja sulkemalla kaikki avoimet tiedostot ja sulkemalla kaikki avoimet ohjelmat, ennen kuin sammutat tietokoneen.

1. Tallenna ja sulje kaikki avoimet tiedostot ja sulje kaikki avoimet ohjelmat.
2. Napsauta Windows Vistan Käynnistä-painiketta  työpöydän vasemmassa alakulmassa, napsauta Käynnistä-valikon oikeassa alakulmassa olevaa nuolta  ja valitse sitten **Sammuta**.
3. Tietokoneesta katkeaa virta, kun käyttöjärjestelmän sammutustoiminto on valmis.
4. Varmista, että tietokoneesta ja siihen liitetyistä laitteista on katkaistu virta. Jos tietokoneen ja sen oheislaitteiden virta ei katkennut automaattisesti käyttöjärjestelmän sammuttamisen yhteydessä, katkaise niistä virta nyt painamalla virtapainiketta noin 4 sekunnin ajan.

Turvallisuustiedot

Noudattamalla seuraavia turvallisuusohjeita voit suojata tietokoneesi ja työympäristösi vaurioilta sekä varmistaa oman turvallisuutesi.

-  **VAARA:** Ennen kuin teet mitään toimia tietokoneen sisällä, lue tietokoneen mukana toimitetut turvallisuusohjeet. Lisää turvallisuusohjeita on Regulatory Compliance -sivulla osoitteessa www.dell.com/regulatory_compliance.
 -  **VAARA:** Irrota kaikki virtalähteet ennen kotelon avaamista lisälaitteiden vaihtamista, poistamista tai asentamista varten. Kun olet tehnyt asennuksen, kotelo on koottava uudelleen ja kaikki sen kiinnitysosat kiristettävä, ennen kuin se liitetään uudelleen virtalähteeseen.
 -  **VAROITUS:** Vain koulutetut huoltoteknikot saavat avata tietokoneen kotelon ja käsitellä tietokoneen sisäisiä osia. Turvallisuusohjeet sisältävät täydelliset ohjeet turvallisuuteen, tietokoneen sisäpuolisten osien käsittelyyn ja elektrostaattisten purkausten välttämiseen liittyen.
 -  **VAROITUS:** Irrottaessasi kaapelia vedä liittimestä tai sen vedonpoistajasta, älä itse kaapelista. Joidenkin kaapelien liittimissä on lukituskiekkeet. Jos irrotat tällaista kaapelia, paina lukituskiekkeitä ennen kaapelin irrottamista. Kun vedät liittintä ulos, pidä se tasaisesti kohdistettuna, jotta liittimen nastat eivät taitu. Varmista myös ennen kaapelin kytkemistä, että sen molempien päiden liittimet on kohdistettu oikein ja että kaapeli tulee oikein päin.
 -  **VAROITUS:** Voit välttää tietokoneen vahingoittumisen, kun suoritat seuraavat toimet ennen kuin avaat tietokoneen kannen.
1. Varmista, että työtaso on tasainen ja puhdas, jotta tietokoneen näyttö ei naarmuunnu.

2. Sammuta tietokone (katso kohtaa [Tietokoneen sammuttaminen](#)).

△ **VAROITUS:** Irrota verkkokaapeli irrottamalla ensin kaapeli tietokoneesta ja irrota sitten kaapeli verkkolaitteesta.

3. Irrota kaikki puhelin- tai verkkokaapelit tietokoneesta.
4. Irrota tietokone ja kaikki siihen kiinnitetyt laitteet sähköpistorasiasta.
5. Maadoita emolevy painamalla virtapainiketta, kun järjestelmä on irrotettu pistorasiasta.

△ **VAROITUS:** Maadoita itsesi koskettamalla rungon maalaamatonta metallipintaa, kuten tietokoneen takaosassa olevaa metallia, ennen kuin kosketat mitään osaa tietokoneen sisällä. Kosketa työskennellessäsi maalaamatonta metallipintaa säännöllisesti. Näin estät sisäisiä osia vahingoittavan staattisen sähkön muodostumisen.

[Takaisin sisällysluetteloon](#)

[Takaisin sisällysluetteloon](#)

Kortit

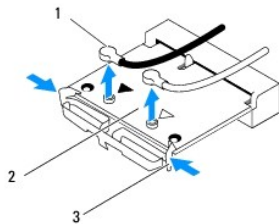
Dell Studio One 19/1909 -huoltokäsikirja

- [WLAN-kortin irrottaminen](#)
- [WLAN-kortin asentaminen](#)
- [RF-moduulin irrottaminen](#)
- [RF-moduulin asettaminen paikalleen](#)

VAARA: Ennen kuin teet mitään toimia tietokoneen sisällä, lue tietokoneen mukana toimitetut turvallisuusohjeet. Lisää turvallisuusohjeita on Regulatory Compliance -sivulla osoitteessa www.dell.com/regulatory_compliance.

WLAN-kortin irrottaminen

1. Noudata kohdassa [Ennen aloittamista](#) esitettyjä ohjeita.
2. Irrota tietokoneen kansi (katso kohtaa [Tietokoneen kannen irrottaminen](#)).
3. Irrota suojus (katso kohtaa [Suojuksen irrottaminen](#)).
4. Irrota antennikaapelit WLAN-kortista.
5. Irrota WLAN-kortti painamalla kortin kummallakin puolella olevia kiinnikkeitä.



1	antennijohdot (2)	2	WLAN-kortti
3	kiinnikkeet (2)		

6. Nosta kortti pois emolevyn liittimestä.

WLAN-kortin asentaminen

VAROITUS: Liittimissä on lovet, jotka varmistavat oikean asennuksen. Liiallinen voimankäyttö saattaa vahingoittaa liittimiä.

VAROITUS: Varmista, että WLAN-kortin alla ei ole kaapeleita. Muutoin kortti saattaa vaurioitua. Varmista myös, että irrotat antennikaapelit kortin alta.

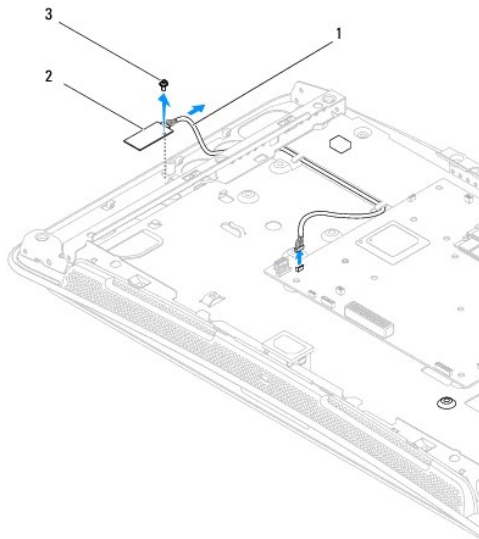
1. Noudata kohdassa [Ennen aloittamista](#) esitettyjä ohjeita.
2. Kytke asianmukaiset antennikaapelit asennettavaan WLAN-korttiin. WLAN-kortin tarrassa on kaksi kolmiota (musta ja valkoinen):
 - 1 Yhdistä musta kaapeli mustalla kolmiolla merkittyyn liittimeen.
 - 1 Yhdistä valkoinen kaapeli valkoisella kolmiolla merkittyyn liittimeen.
3. Kohdista WLAN-kortin lovi liitinpaikan kielekkeeseen.
4. Työnnä WLAN-kortin liitin 45 asteen kulmassa kiinni emolevyyn.
5. Paina WLAN-korttia, kunnes se naksahtaa paikalleen.

6. Asenna suojus takaisin (katso kohtaa [Suojausten asettaminen takaisin paikalleen](#)).
7. Asenna tietokoneen kansi takaisin (katso kohtaa [Tietokoneen kannen asettaminen paikalleen](#)).

RF-moduulin irrottaminen

VAARA: Ennen kuin teet mitään toimia tietokoneen sisällä, lue tietokoneen mukana toimitetut turvallisuusohjeet. Lisää turvallisuusohjeita on Regulatory Compliance -sivulla osoitteessa www.dell.com/regulatory_compliance.

1. Noudata kohdassa [Ennen aloittamista](#) esitettyjä ohjeita.
2. Irrota tietokoneen kansi (katso kohtaa [Tietokoneen kannen irrottaminen](#)).
3. Irrota suojus (katso kohtaa [Suojausten irrottaminen](#)).
4. Irrota jalusta (katso kohtaa [Jalustan irrottaminen](#)).
5. Irrota I/O-takapaneeli (katso kohtaa [I/O-takapaneelin irrottaminen](#)).
6. Irrota suorittimen tuuletin (katso kohtaa [Suoritintuulettimen irrottaminen](#)).
7. Irrota oikea kaiutin (katso kohtaa [Oikean kaluttimen irrottaminen](#)).
8. Irrota optinen asema (katso kohtaa [Optisen aseman irrottaminen](#)).
9. Irrota RF-moduulin kiinnitysruuvi, käännä moduuli ympäri ja irrota RF- moduulin kaapeli.



1	RF-moduulin kaapeli	2	RF-moduuli
3	ruuvi		

RF-moduulin asettaminen paikalleen

1. Noudata kohdassa [Ennen aloittamista](#) esitettyjä ohjeita.
2. Asenna RF-moduuli liittämällä RF-moduulin kaapeli.

3. Käännä RF-moduuli ympäri ja kohdista RF-moduulin ruuvin reikä kotelon ruuvin reikään.
4. Aseta RF-moduulin kiinnitysruuvi takaisin paikalleen.
5. Asenna optinen asema (katso [Optisen aseman asentaminen](#)).
6. Asenna oikeanpuoleinen kaiutin (katso [Oikean kaiuttimen asettaminen paikalleen](#)).
7. Aseta suoritinuuletin takaisin paikalleen (katso kohtaa [Suoritinuulettimen asettaminen takaisin paikalleen](#)).
8. Aseta I/O-takapaneeli takaisin paikalleen (katso kohtaa [I/O-takapaneelin asettaminen takaisin paikalleen](#)).
9. Aseta jalusta takaisin paikalleen (katso kohtaa [Jalustan asettaminen takaisin paikalleen](#)).
10. Asenna suojus takaisin (katso kohtaa [Suojuksen asettaminen takaisin paikalleen](#)).
11. Asenna tietokoneen kansi takaisin (katso kohtaa [Tietokoneen kannen asettaminen paikalleen](#)).

[Takaisin sisällysluetteloon](#)

[Takaisin sisällysluetteloon](#)

Akku

Dell Studio One 19/1909 -huoltokäsikirja

- [Pariston irrottaminen](#)
- [Pariston vaihtaminen](#)

VAARA: Ennen kuin teet mitään toimia tietokoneen sisällä, lue tietokoneen mukana toimitetut turvallisuusohjeet. Lisää turvallisuusohjeita on Regulatory Compliance -sivulla osoitteessa www.dell.com/regulatory_compliance.

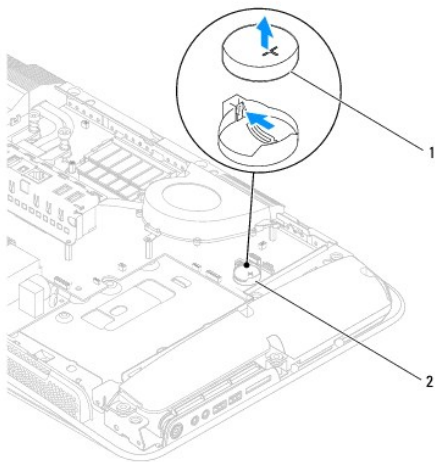
VAARA: Väärin asennettu uusi paristo voi räjähtää. Vaihda paristo vain valmistajan suosittelemaan samanlaisen tai vastaavanlaisen paristoon. Hävitä käytetyt paristot valmistajan ohjeiden mukaisesti.

Pariston irrottaminen

1. Kirjaa muistiin kaikki järjestelmän asetukset (katso kohtaa [Järjestelmän asennus](#)), jotta voit palauttaa ne kohdan [vaihe 7](#) ohjeiden mukaan.
2. Noudata kohdassa [Ennen aloittamista](#) esitetyt ohjeet.
3. Irrota tietokoneen kansi (katso kohtaa [Tietokoneen kannen irrottaminen](#)).
4. Irrota suojus (katso kohtaa [Suojuksen irrottaminen](#)).
5. Irrota liitinten HDD_POWER ja SATA_1 kaapelit (katso kohtaa [Emolevyn osat](#)).
6. Etsi paristopaikka emolevyltä (katso [Emolevyn osat](#)).

VAROITUS: Jos irrotat pariston paikastaan työpän esineen avulla, varo koskettamatta emolevyä esineellä. Varmista ennen pariston irrottamista, että esine on pariston ja liittännän välissä. Muutoin saatat vahingossa irrottaa paristoliitännän tai rikkoa emolevyn virtapiirejä.

7. Vedä pariston vapautusvipua varovasti poispariston, niin paristo ponnahtaa ulos.
8. Irrota paristo järjestelmästä ja hävitä se asianmukaisesti.



1	nappiparisto	2	akkuvastake
---	--------------	---	-------------

Pariston vaihtaminen

1. Noudata kohdassa [Ennen aloittamista](#) esitetyjä ohjeita.
2. Aseta uusi paristo paristopaikkaan pluspuoli (+) ylöspäin ja paina se paikalleen.
3. Kytke liitinten HDD_POWER ja SATA_1 kaapelit (katso kohtaa [Emolevyn osat](#)).
4. Asenna suojus takaisin (katso kohtaa [Suojausten asettaminen takaisin paikalleen](#)).
5. Asenna tietokoneen kansi takaisin (katso kohtaa [Tietokoneen kannen asettaminen paikalleen](#)).
6. Liitä tietokone ja oheislaitteet pistorasiaan ja kytke niihin virta.
7. Avaa järjestelmän asetukset (katso kohtaa [Järjestelmän asennus](#)) ja palauta asetukset, jotka kirjasi muistiin kohdassa [vaihe 1](#).

[Takaisin sisällysluetteloon](#)

[Takaisin sisällysluetteloon](#)

Tietokoneen kansi

Dell Studio One 19/1909 -huoltokäsikirja

- [Tietokoneen kannen irrottaminen](#)
- [Tietokoneen kannen asettaminen paikalleen](#)

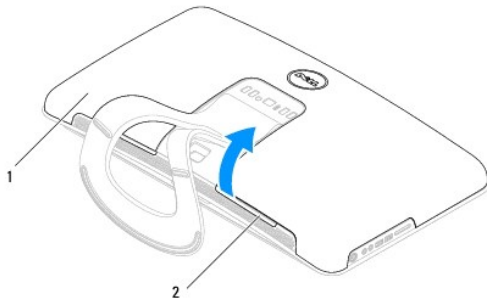
- VAARA:** Ennen kuin teet mitään toimia tietokoneen sisällä, lue tietokoneen mukana toimitetut turvallisuusohjeet. Lisää turvallisuusohjeita on Regulatory Compliance -sivulla osoitteessa www.dell.com/regulatory_compliance.
- VAARA:** Suojaudu sähköiskulta irrottamalla tietokone aina sähköpistorasiasta ennen tietokoneen kannen avaamista.
- VAROITUS:** Varmista, että pöydällä on tietokoneelle kansi irrotettuna riittävästi tilaa eli vähintään 30 senttiä.

Tietokoneen kannen irrottaminen

1. Noudata kohdassa [Ennen aloittamista](#) esitetyjä ohjeita.

VAROITUS: Varmista ennen tietokoneen avaamista, että asetat tietokoneen pehmeän kankaan päälle tai puhtaalle pinnalle, jotta näyttö ei naarmuunnu.

2. Aseta tietokone tasaiselle pinnalle näyttö alaspäin.
3. Irrota tietokoneen kansi tietokoneesta sormillasi tietokoneen kannen alareunassa olevasta raosta alkaen nostamalla tietokoneen kannen sisäosaa.
4. Työskentele tietokoneen kannen ympärillä ja nosta tietokoneen kansi varovasti pois tietokoneesta.



1	tietokoneen kansi	2	rako
---	-------------------	---	------

5. Nosta tietokoneen kansi pois tietokoneesta ja aseta se turvalliseen paikkaan.

Tietokoneen kannen asettaminen paikalleen

1. Noudata kohdassa [Ennen aloittamista](#) esitetyjä ohjeita.
2. Aseta tietokoneen kansi tietokoneen päälle.
3. Laske nastat varovasti suojuksen reikiin.
4. Paina alaspäin ja työnnä tietokoneen kantta reunoja myöten, kunnes se napsahtaa paikalleen.
5. Liitä tietokone ja oheislaitteet pistorasioihin ja kytke niihin virta.

[Takaisin sisällysluetteloon](#)

[Takaisin sisällysluetteloon](#)

Tukikappale

Dell Studio One 19/1909 -huoltokäsikirja

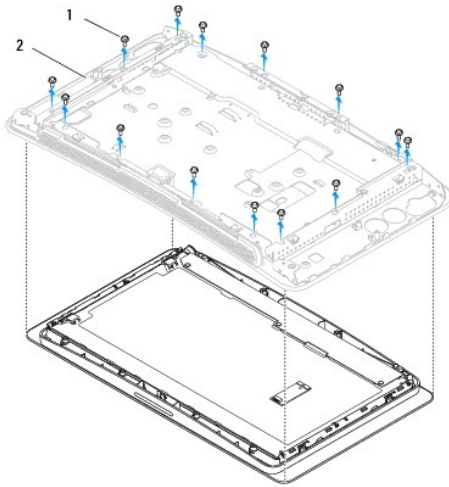
- [Tukikappaleen irrottaminen](#)
- [Tukikappaleen asettaminen takaisin paikalleen](#)

VAARA: Ennen kuin teet mitään toimia tietokoneen sisällä, lue tietokoneen mukana toimitetut turvallisuusohjeet. Lisää turvallisuusohjeita on Regulatory Compliance -sivulla osoitteessa www.dell.com/regulatory_compliance.

VAROITUS: Maadoita itsesi sähköstaattisen purkauksen välttämiseksi käyttämällä maadoitusrannehihnaa tai koskettamalla silloin tällöin metallipintaa (esimerkiksi tietokoneen jalustaa).

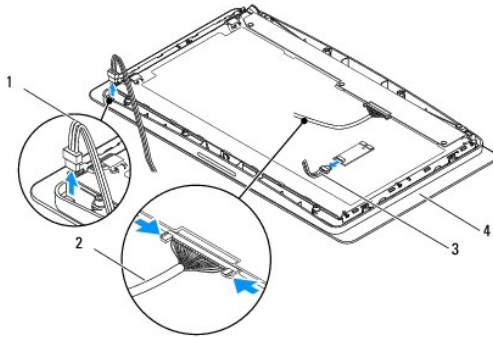
Tukikappaleen irrottaminen

1. Noudata kohdassa [Ennen aloittamista](#) esitettyjä ohjeita.
2. Irrota kiintolevy (katso [Kiintolevyaseman irrottaminen](#)).
3. Irrota virtalähde (katso kohtaa [Virtalähteen irrottaminen](#)).
4. Irrota optinen asema (katso kohtaa [Optisen aseman irrottaminen](#)).
5. Irrota I/O-sivupaneeli (katso kohtaa [I/O-sivupaneelin irrottaminen](#)).
6. Irrota invertteri (katso kohtaa [Invertterin irrottaminen](#)).
7. Irrota emolevy (katso [Emolevyn irrottaminen](#)).
8. Irrota tukikappaleen ja LCD-paneelin neljätoista kiinnitysruuvia.



1	ruuvit (14)	2	tukikappale
---	-------------	---	-------------

9. Irrota seuraavat kaapelit LCD-paneelistä:
 - 1 LVDS-kaapeli LVDS-liittimestä
 - 1 kosketuslevyn kaapeli kosketuslevyn liittimestä
 - 1 kosketuspaneelin kaapeli kosketuspaneelimoduulista



1	kosketuslevyn kaapeli	2	LVDS-kaapeli
3	kosketuspaneelin kaapeli	4	LCD-paneeli

Tukikappaleen asettaminen takaisin paikalleen

1. Noudata kohdassa [Ennen aloittamista](#) esitetyjä ohjeita.
2. Liitä seuraavat kaapelit takaisin LCD-paneeliin:
 - 1 LVDS-kaapeli LVDS-liittimestä
 - 1 kosketuslevyn kaapeli kosketuslevyn liittimestä
 - 1 kosketuspaneelin kaapeli kosketuspaneelimoduulista
3. Aseta tukikappaleen ja LCD-paneelin neljätoista kiinnitysruuvia uudelleen paikalleen.
4. Asenna kiintolevy (katso [Kiintolevyn asentaminen](#)).
5. Aseta virtalähde uudelleen paikalleen (katso kohtaa [Virtalähteen vaihtaminen](#)).
6. Asenna optinen asema (katso [Optisen aseman asentaminen](#)).
7. Asenna invertteri takaisin paikalleen (katso [Invertterin vaihtaminen](#)).
8. Aseta I/O-sivupaneeli takaisin paikalleen (katso kohtaa [I/O-sivupaneelin asettaminen paikalleen](#)).
9. Aseta emolevy takaisin paikalleen (katso [Emolevyn asentaminen](#)).

[Takaisin sisällysluetteloon](#)

[Takaisin sisällysluetteloon](#)

Asemat

Dell Studio One 19/1909 -huoltokäsikirja

- [Kiintolevyaseman irrottaminen](#)
- [Kiintolevyn asentaminen](#)
- [Optisen aseman irrottaminen](#)
- [Optisen aseman asentaminen](#)

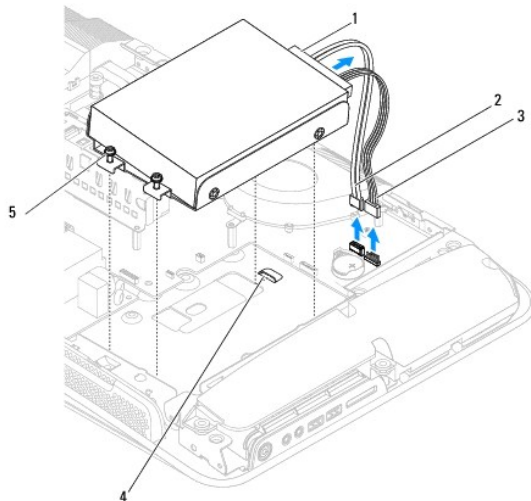
VAARA: Ennen kuin teet mitään toimia tietokoneen sisällä, lue tietokoneen mukana toimitetut turvallisuusohjeet. Lisää turvallisuusohjeita on Regulatory Compliance -sivulla osoitteessa www.dell.com/regulatory_compliance.

Kiintolevyaseman irrottaminen

1. Noudata kohdassa [Ennen aloittamista](#) esitetyt ohjeet.
2. Irrota tietokoneen kansi (katso kohtaa [Tietokoneen kannen irrottaminen](#)).
3. Irrota suojus (katso kohtaa [Suojuksen irrottaminen](#)).
4. Irrota kaksi lukkoruuvia, joilla kiintolevyn kehikko on kiinnitetty koteloon.
5. Liu'uta kiintolevyä itseäsi päin ja nosta se pois kotelosta.
6. Irrota kiintolevyn liitin kiintolevystä.

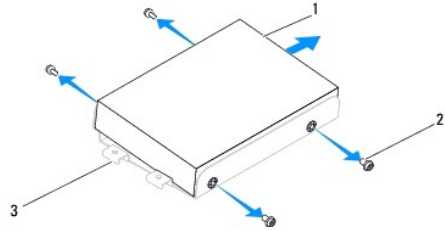
HUOMAUTUS: Jos et ole vaihtamassa kiintolevyä tällä kertaa, irrota tietokaapelin toinen pää emolevyn liittimestä (SATA_1) ja virtakaapeli liittimestä (HDD_POWER) ja aseta se syrjään.

7. Liu'uta kiintolevyn kehikko ulos kotelosta.



1	kiintolevyn liitäntä	2	kiintolevyn tietokaapeli
3	kiintolevyn virtakaapeli	4	urat (2)
5	lukkoruuvit (2)		

8. Irrota neljä ruuvia, joilla kiintolevy on kiinnitetty kiintolevykehikkoon.



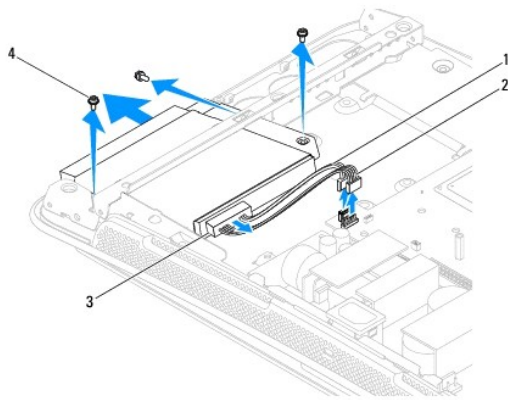
1	kiintolevy	2	ruuvit (4)
3	kiintolevyn kelkka		

Kiintolevyn asentaminen

1. Noudata kohdassa [Ennen aloittamista](#) esitettyjä ohjeita.
2. Valmistele uusi kiintolevyasema asennusta varten ja tarkista sen oppaasta, että se sopii tietokoneen kokoonpanoon.
3. Kohdista kiintolevyssä olevat ruuvinreiät kiintolevykehikon reikiin.
4. Kiinnitä neljä ruuvia, jotka kiinnittävät kiintolevyn sen kehikkoon.
5. Liitä kiintolevyn liitin kiintolevyyn.
6. Liu'uta kiintolevyn kehikko takaisin kotelon uriin.
7. Kohdista kiintolevykehikossa olevat ruuvinreiät kotelon reikiin.
8. Kiinnitä paikalleen kaksi lukkoruuvia, joilla kiintolevyn kehikko kiinnittyy koteloon.
9. Asenna suojus takaisin (katso kohtaa [Suojausten asettaminen takaisin paikalleen](#)).
10. Asenna tietokoneen kansi takaisin (katso kohtaa [Tietokoneen kannen asettaminen paikalleen](#)).

Optisen aseman irrottaminen

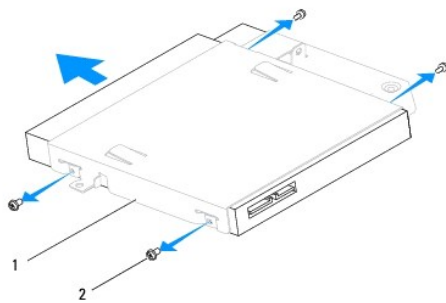
1. Noudata kohdassa [Ennen aloittamista](#) esitettyjä ohjeita.
2. Irrota tietokoneen kansi (katso kohtaa [Tietokoneen kannen irrottaminen](#)).
3. Irrota suojus (katso kohtaa [Suojausten irrottaminen](#)).
4. Irrota jalusta (katso kohtaa [Jalustan irrottaminen](#)).
5. Irrota I/O-takapaneeli (katso kohtaa [I/O-takapaneelin irrottaminen](#)).
6. Irrota suorittimen tuuletin (katso kohtaa [Suorittimen tuuletin irrottaminen](#)).
7. Irrota oikea kalutin (katso kohtaa [Oikean kaluttimen irrottaminen](#)).
8. Irrota optisen aseman liitin.
 **HUOMAUTUS:** Jos et ole vaihtamassa optista asemaa tällä kertaa, irrota tietokaapelin toinen pää emolevyn liittimestä (SATA_2) ja virtakaapeli liittimestä (ODD_POWER) ja aseta se syrjään.
9. Irrota kolme lukkoruuvia, jolla optisen aseman kehikko on kiinnitetty koteloon ja liu'uta optisen aseman kehikko pois tietokoneesta.



1	optisen aseman tietokaapeli	2	optisen aseman virtakaapeli
3	optisen aseman liitin	4	ruuvit (3)

10. Poista optisen aseman ja sen kehikon neljä kiinnitsruuvia.

11. Liu'uta optinen asema ulos optisen aseman kehikosta.



1	optisen aseman kehikko	2	ruuvit (4)
---	------------------------	---	------------

Optisen aseman asentaminen

1. Noudata kohdassa [Ennen aloittamista](#) esitettyjä ohjeita.
2. Valmistelee uusi optinen asema asennettavaksi ja tarkista sen oppaasta, että se sopii tietokoneen kokoonpanoon.
3. Liu'uta optinen asema optisen aseman kehikkoon.
4. Kohdistaa optisen aseman ruuvien reiät kehikon reikiin kanssa ja aseta optisen aseman kiinnitysruuvit takaisin paikalleen.
5. Kohdistaa optisen aseman kehikon ruuvien reiät kotelon reikiin kanssa ja kiinnittää optisen aseman kolme kiinnitysruuvia takaisin paikalleen.
6. Yhdistää optisen aseman liitin uudelleen.
7. Asenna oikeanpuoleinen kaiutin (katso [Oikean kaiuttimen asettaminen paikalleen](#)).
8. Aseta suoritinuulettiin takaisin paikalleen (katso kohtaa [Suoritinuulettiin asettaminen takaisin paikalleen](#)).
9. Aseta I/O-takapaneeli takaisin paikalleen (katso kohtaa [I/O-takapaneelin asettaminen takaisin paikalleen](#)).

10. Aseta jalusta takaisin paikalleen (katso kohtaa [Jalustan asettaminen takaisin paikalleen](#)).
 11. Aseta suojus takaisin paikalleen (katso kohtaa [Suojausten asettaminen takaisin paikalleen](#)).
 12. Aseta tietokoneen kansi takaisin paikalleen (katso kohtaa [Tietokoneen kannen asettaminen paikalleen](#)).
-

[Takaisin sisällysluetteloon](#)

[Takaisin sisällysluetteloon](#)

Suoritintuuletin ja jäähdytyslementti

Dell Studio One 19/1909 -huoltokäsikirja

- [Jäähdytyslementin irrottaminen](#)
- [Jäähdytyslementin vaihtaminen](#)
- [Suoritintuulettimen irrottaminen](#)
- [Suoritintuulettimen asettaminen takaisin paikalleen](#)

VAARA: Ennen kuin teet mitään toimia tietokoneen sisällä, lue tietokoneen mukana toimitetut turvallisuusohjeet. Lisää turvallisuusohjeita on Regulatory Compliance -sivulla osoitteessa www.dell.com/regulatory_compliance.

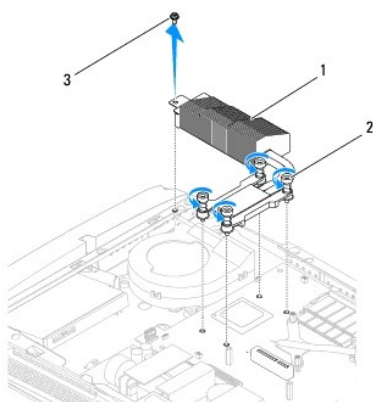
VAARA: Jäähdytyslementti voi kuumentua voimakkaasti normaalin käytön aikana. Anna jäähdytyslementin jäähtyä riittävästi, ennen kuin kosketat sitä.

VAROITUS: Älä tee seuraavia vaiheita, ellet ole aikaisemmin irrottanut ja vaihtanut laitteiden osia. Näiden vaiheiden tekeminen väärin voi vahingoittaa emolevyä. Lisätietoja teknisestä tuesta on [asennusoppaassa](#).

Jäähdytyslementin irrottaminen

VAROITUS: Varmista suorittimen tehokas jäähdytys: Älä kosketa suorittimen jäähdytyskokoospanon lämmönsiirtoalueita. Ihon rasvat voivat heikentää piitahnojen lämmönsiirtokykyä.

1. Noudata kohdassa [Ennen aloittamista](#) esitettyjä ohjeita.
2. Irrota tietokoneen kansi (katso kohtaa [Tietokoneen kannen irrottaminen](#)).
3. Irrota suojus (katso kohtaa [Suojuksen irrottaminen](#)).
4. Irrota jalusta (katso kohtaa [Jalustan irrottaminen](#)).
5. Irrota I/O-takapaneeli (katso kohtaa [I/O-takapaneelin irrottaminen](#)).
6. Irrota neljä lukkoruuvia, joilla jäähdytyslementti on kiinnitetty emolevyyn.
7. Irrota ruuvi, jolla jäähdytyslementti on kiinnitetty koteloon.
8. Nosta jäähdytyslementti varovaisesti pois tietokoneesta.



1	jäähdytyslementti	2	lukkoruuvit (4)
3	ruuvi		

Jäähdytyslementin vaihtaminen

VAROITUS: Suorittimen jäähdytyslementin virheellinen kohdistaminen voi vahingoittaa emolevyä tai suoritinta.

1. Noudata kohdassa [Ennen aloittamista](#) esitettyjä ohjeita.

HUOMAUTUS: Alkuperäistä piitahnaa voidaan käyttää uudelleen, jos alkuperäinen suoritin ja sen jäähdytyslementti asennetaan yhdessä uudelleen. Jos joko suoritin tai sen jäähdytyslementti vaihdetaan, varmista pakkauksessa olevaa piitahnaa käyttämällä hyvä lämmönjohtavuus.

2. Puhdista piitahna jäähdytyslementin pohjasta ja levitä sitä uudelleen.
3. Kohdista suorittimen jäähdytyslementissä olevat ruuvinreiät kotelon reikiin.

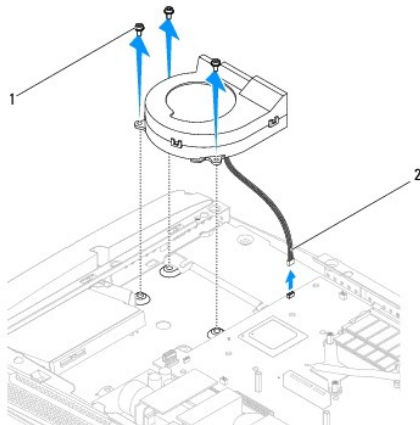
VAROITUS: Seuraa merkittyä järjestystä, jolloin suorittimeen kohdistuu tasainen paine kaikissa vaiheissa. Tällä tavoin estät suorittimen vahingoittumisen.

4. Käytä suorittimen jäähdytyslementtiin merkittyä järjestystä neljän lukkoruuvien kiinnittämiseen suorittimen jäähdytyslementin alaosaan.
5. Kiinnitä uudelleen jäähdytyslementin ja kotelon kiinnitysruuvi.
6. Aseta I/O-takapaneeli takaisin paikalleen (katso kohtaa [I/O-takapaneelin asettaminen takaisin paikalleen](#)).
7. Aseta jalusta takaisin paikalleen (katso kohtaa [jalustan asettaminen takaisin paikalleen](#)).
8. Asenna suojus takaisin (katso kohtaa [Suojuksen asettaminen takaisin paikalleen](#)).
9. Asenna tietokoneen kansi takaisin (katso kohtaa [Tietokoneen kannen asettaminen paikalleen](#)).

Suoritintuulettimen irrottaminen

VAARA: Älä kosketa tuuletinta, kun tietokone on päällä.

1. Noudata kohdassa [Ennen aloittamista](#) esitettyjä ohjeita.
2. Irrota tietokoneen kansi (katso kohtaa [Tietokoneen kannen irrottaminen](#)).
3. Irrota suojus (katso kohtaa [Suojuksen irrottaminen](#)).
4. Irrota suoritintuulettimen kolme ruuvia.
5. Irrota suoritintuulettimen kaapeli emolevyn liittimestä (CPU_FAN1).



1	ruuvit (3)	2	suoritintuulettimen kaapeli
---	------------	---	-----------------------------

6. Nosta suoritintuuletin pois tietokoneesta ja aseta se turvalliseen paikkaan.
-

Suoritintuulettimen asettaminen takaisin paikalleen

1. Noudata kohdassa [Ennen aloittamista](#) esitettyjä ohjeita.
 2. Kytke suoritintuulettimen kaapeli emolevyn liittimeen (CPU_FAN1).
 3. Aseta suoritintuulettimen kolme kiinnitysruuvia uudelleen paikalleen.
 4. Asenna suojus takaisin (katso kohtaa [Suojuksen asettaminen takaisin paikalleen](#)).
 5. Asenna tietokoneen kansi takaisin (katso kohtaa [Tietokoneen kannen asettaminen paikalleen](#)).
-

[Takaisin sisällysluetteloon](#)

[Takaisin sisällysluetteloon](#)

Invertteri

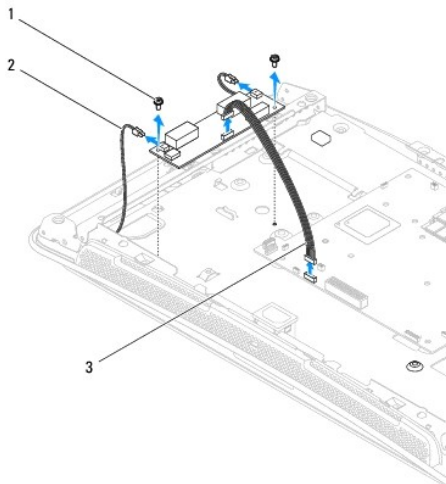
Dell Studio One 19/1909 -huoltokäsikirja

- [Invertterin irrottaminen](#)
- [Invertterin vaihtaminen](#)

VAARA: Ennen kuin teet mitään toimia tietokoneen sisällä, lue tietokoneen mukana toimitetut turvallisuusohjeet. Lisää turvallisuusohjeita on Regulatory Compliance -sivulla osoitteessa www.dell.com/regulatory_compliance.

Invertterin irrottaminen

- Noudata kohdassa [Ennen aloittamista](#) esitettyjä ohjeita.
- Irrota tietokoneen kansi (katso kohtaa [Tietokoneen kannen irrottaminen](#)).
- Irrota suojus (katso kohtaa [Suojuksen irrottaminen](#)).
- Irrota jalusta (katso kohtaa [Jalustan irrottaminen](#)).
- Irrota I/O-takapaneeli (katso kohtaa [I/O-takapaneelin irrottaminen](#)).
- Irrota suorittimen tuuletin ja jäähdytyslementti (katso [Jäähdytyslementin irrottaminen](#) ja [Suorittintuulettimen irrottaminen](#)).
- Irrota oikea kaiutin (katso kohtaa [Oikean kaiuttimen irrottaminen](#)).
- Irrota optinen asema (katso kohtaa [Optisen aseman irrottaminen](#)).
- Irrota kaksi kiinnitysruuvia, invertteri on kiinnitetty koteloon.
- Irrota invertterin kaapeli invertteristä.
- Irrota kaksi kaapelia, jotka kiinnittävät invertterin LCD-paneeliin.
- Nosta invertteri kotelosta.



1	ruuvit (2)	2	LCD-paneelin kaapelit (2)
3	invertterin kaapeli		

Invertterin vaihtaminen

1. Noudata kohdassa [Ennen aloittamista](#) esitetyt ohjeita.
2. Vaihda invertteri kiinnittämällä LCD-paneelin kaksi kaapelia invertteriin.
3. Kytke invertterin kaapeli emolevyn liittimeen (INVERTER).
4. Aseta uudelleen paikalleen kaksi kiinnitysruuvia, joilla invertteri on kiinnitetty koteloon.
5. Asenna optinen asema (katso [Optisen aseman asentaminen](#)).
6. Asenna oikeanpuoleinen kaiutin (katso [Oikean kaiuttimen asettaminen paikalleen](#)).
7. Aseta suoritinuuletin ja jäähdytyslementti takaisin paikalleen (katso [Jäähdytyslementin vaihtaminen](#) ja [Suoritinuulettimen asettaminen takaisin paikalleen](#)).
8. Aseta I/O-takapaneeli takaisin paikalleen (katso kohtaa [I/O-takapaneelin asettaminen takaisin paikalleen](#)).
9. Aseta jalusta takaisin paikalleen (katso kohtaa [Jalustan asettaminen takaisin paikalleen](#)).
10. Asenna suojus takaisin (katso kohtaa [Suojuksen asettaminen takaisin paikalleen](#)).
11. Aseta tietokoneen kansi takaisin paikalleen (katso kohtaa [Tietokoneen kansi](#)).

[Takaisin sisällysluetteloon](#)

[Takaisin sisällysluetteloon](#)

I/O-takapaneeli

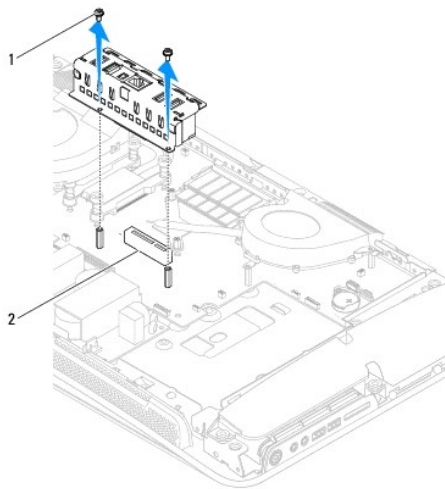
Dell Studio One 19/1909 -huoltokäsikirja

- [I/O-takapaneelin irrottaminen](#)
- [I/O-takapaneelin asettaminen takaisin paikalleen](#)

VAARA: Ennen kuin teet mitään toimia tietokoneen sisällä, lue tietokoneen mukana toimitetut turvallisuusohjeet. Lisää turvallisuusohjeita on Regulatory Compliance -sivulla osoitteessa www.dell.com/regulatory_compliance.

I/O-takapaneelin irrottaminen

1. Noudata kohdassa [Ennen aloittamista](#) esitettyjä ohjeita.
2. Irrota tietokoneen kansi (katso kohtaa [Tietokoneen kannen irrottaminen](#)).
3. Irrota suojus (katso kohtaa [Suojuksen irrottaminen](#)).
4. Irrota jalusta (katso kohtaa [Jalustan irrottaminen](#)).
5. Irrota I/O-takapaneelin emolevyn kiinnittävät kaksi ruuvia.
6. Nosta I/O-takapaneeli pois emolevystä.



1	ruuvit (2)	2	I/O-takapaneelin liitin
---	------------	---	-------------------------

I/O-takapaneelin asettaminen takaisin paikalleen

1. Noudata kohdassa [Ennen aloittamista](#) esitettyjä ohjeita.
2. Liu'uta I/O-takapaneeli emolevyn liittimeen (PCI_E_4X_1), kunnes se on tukevasti paikallaan.
3. Aseta I/O-takapaneelin emolevyn kiinnittävät kaksi ruuvia takaisin paikalleen.
4. Aseta jalusta takaisin paikalleen (katso kohtaa [Jalustan asettaminen takaisin paikalleen](#)).
5. Asenna suojus takaisin (katso kohtaa [Suojuksen asettaminen takaisin paikalleen](#)).

6. Asenna tietokoneen kansi takaisin (katso kohtaa [Tietokoneen kannen asettaminen paikalleen](#)).
 7. Liitä tietokone ja oheislaitteet pistorasioihin ja kytke niihin virta.
-

[Takaisin sisällysluetteloon](#)

[Takaisin sisällysluetteloon](#)

Muistimoduulit

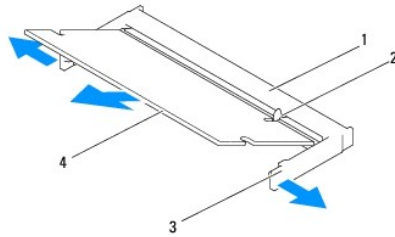
Dell Studio One 19/1909 -huoltokäsikirja

- [Muistimoduulien irrottaminen](#)
- [Muistimoduulien vaihtaminen](#)

VAARA: Ennen kuin teet mitään toimia tietokoneen sisällä, lue tietokoneen mukana toimitetut turvallisuusohjeet. Lisää turvallisuusohjeita on Regulatory Compliance -sivulla osoitteessa www.dell.com/regulatory_compliance.

Muistimoduulien irrottaminen


1. Noudata kohdassa [Ennen aloittamista](#) esitettyjä ohjeita.
2. Irrota tietokoneen kansi (katso kohtaa [Tietokoneen kannen irrottaminen](#)).
3. Irrota suojus (katso kohtaa [Suojuksen irrottaminen](#)).
4. Irrota muistimoduuli painamalla muistimoduulin liittimien kiinnikkeitä ulospäin, kunnes moduuli irtoaa.



1	muistimoduulin liitin	2	kieleke
3	kiinnikkeet (2)	4	muistimoduuli

Muistimoduulien vaihtaminen

VAROITUS: Jos muistimoduulia ei ole asennettu oikein, tietokone ei välttämättä käynnisty.

1. Noudata kohdassa [Ennen aloittamista](#) esitettyjä ohjeita.
2. Kohdista moduulin lovi muistimoduulin liittimen kielekkeeseen.
3. Liu'uta moduuli tiukasti paikkaan 45 asteen kulmassa ja kierrä moduulia alaspäin, kunnes se napsahtaa paikalleen.
Jos et kuule napsahdusta, irrota moduuli ja asenna se uudestaan.
4. Asenna suojus (katso kohtaa [Suojuksen asettaminen takaisin paikalleen](#)).
5. Asenna tietokoneen kansi takaisin (katso kohtaa [Tietokoneen kannen asettaminen paikalleen](#)).
6. Liitä tietokone ja oheislaitteet pistorasioihin ja kytke niihin virta.
7. Kun näyttöön tulee ilmoitus muistin koon muuttumisesta, jatka painamalla <F1>-näppäintä.
8. Kirjautu tietokoneeseen.
9. Voit varmistaa muistin olevan asennettu oikein valitsemalla  → Ohjauspaneeli → Järjestelmä.

10. Tarkista näytettävä muistin (RAM) määrä.

[Takaisin sisällysluetteloon](#)

[Takaisin sisällysluetteloon](#)

Mikrofoni

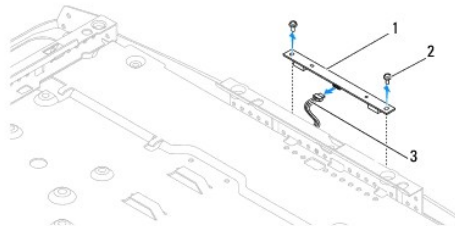
Dell Studio One 19/1909 -huoltokäsikirja

- [Mikrofonin irrottaminen](#)
- [Mikrofonin asettaminen takaisin](#)

VAARA: Ennen kuin teet mitään toimia tietokoneen sisällä, lue tietokoneen mukana toimitetut turvallisuusohjeet. Lisää turvallisuusohjeita on Regulatory Compliance -sivulla osoitteessa www.dell.com/regulatory_compliance.

Mikrofonin irrottaminen

1. Noudata kohdassa [Ennen aloittamista](#) esitettyjä ohjeita.
2. Irrota tietokoneen kansi (katso kohtaa [Tietokoneen kannen irrottaminen](#)).
3. Irrota suojus (katso kohtaa [Suojuksen irrottaminen](#)).
4. Irrota mikrofonin ja tukiosien kaksi kiinnitysruuvia.
5. Irrota kaapeli mikrofonista.
6. Nosta mikrofoni pois tukiosista.



1	mikrofoni	2	ruuvit (2)
3	mikrofonin kaapeli		

Mikrofonin asettaminen takaisin

1. Noudata kohdassa [Ennen aloittamista](#) esitettyjä ohjeita.
2. Kiinnitä kaapeli uudelleen mikrofoniin.
3. Aseta mikrofonin ja tukiosien kaksi kiinnitysruuvia uudelleen paikalleen.
4. Asenna suojus takaisin (katso kohtaa [Suojuksen asettaminen takaisin paikalleen](#)).
5. Asenna tietokoneen kansi takaisin (katso kohtaa [Tietokoneen kannen asettaminen paikalleen](#)).
6. Liitä tietokone ja oheislaitteet pistorasioihin ja kytke niihin virta.

[Takaisin sisällysluetteloon](#)

[Takaisin sisällysluetteloon](#)

Suoritin

Dell Studio One 19/1909 -huoltokäsikirja

- [Suorittimen irrottaminen](#)
- [Suorittimen asentaminen](#)

VAARA: Ennen kuin teet mitään toimia tietokoneen sisällä, lue tietokoneen mukana toimitetut turvallisuusohjeet. Lisää turvallisuusohjeita on Regulatory Compliance -sivulla osoitteessa www.dell.com/regulatory_compliance.

VAROITUS: Älä tee seuraavia vaiheita, ellei ole aikaisemmin irrottanut ja vaihtanut laitteiden osia. Näiden vaiheiden tekeminen väärin voi vahingoittaa emolevyä. Lisätietoja teknisestä tuesta on [asennusoppaassa](#).

Suorittimen irrottaminen

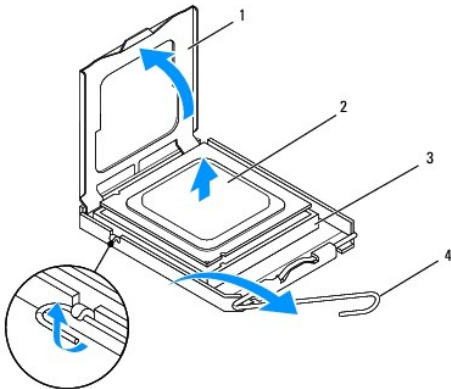
1. Noudata kohdan [Ennen aloittamista](#) ohjeita.
2. Irrota tietokoneen kansi (katso kohtaa [Tietokoneen kannen irrottaminen](#)).
3. Irrota suojus (katso kohtaa [Suojuksen irrottaminen](#)).
4. Irrota jalusta (katso kohtaa [Jalustan irrottaminen](#)).
5. Irrota I/O-takapaneeli (katso kohtaa [I/O-takapaneelin irrottaminen](#)).

VAARA: Jäähdytyslementti voi kuumentua voimakkaasti normaalin käytön aikana. Anna jäähdytyslementin jäähtyä riittävästi, ennen kuin kosketat sitä.

6. Irrota suorittimen jäähdytyslementti (katso [Jäähdytyslementin irrottaminen](#)).

HUOMAUTUS: Käytä alkuperäistä jäähdytyslementtiä vaihtaessasi suoritinta, ellei uutta suoritinta varten tarvita uutta jäähdytyslementtiä.

7. Paina vapautusvipua alas- ja ulospäin, jotta se irtoaa kiinnityskielekkeestään.
8. Avaa suorittimen kansi.



1	suorittimen kansi	2	suoritin
3	suorittimen kanta	4	vapautusvipu

VAROITUS: Älä kosketa kannan sisäpuolella olevia nastoja tai pudota nastojen päälle mitään esineitä, kun irrotat tai vaihdat suorittimen.

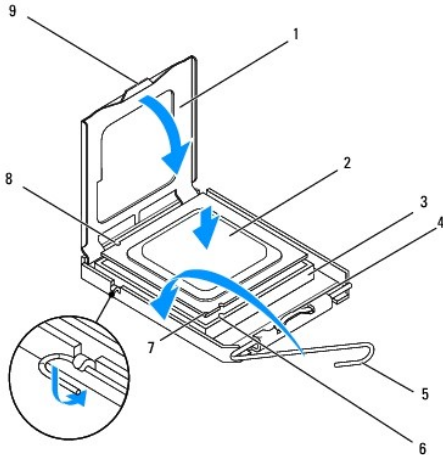
9. Irrota suoritin nostamalla se pois kannasta ja aseta suoritin sivuun turvalliseen paikkaan.

Suorittimen asentaminen

1. Noudata kohdassa [Ennen aloittamista](#) esitettyjä ohjeita.
2. Jätä vapautussalpa auki, jotta kanta on valmis uutta suoritinta varten.

⚠ **VAROITUS:** Maadoita itsesi koskettamalla maalaamatonta metallipintaa tai tietokoneen jalustaa.

3. Poista uusi suoritin pakkauksesta.



1	suorittimen kansi	2	suoritin
3	suorittimen kanta	4	kannen keskisalpa
5	vapautusvipu	6	etukohdistuslovi
7	suorittimen nastaton kulma	8	taustapuolen kohdistuslovi
9	kieleke		

4. Jos kannan vapautusvipu ei ole kokonaan auki, avaa se kokonaan.

⚠ **VAROITUS:** Kannan nastat ovat herkkiä. Varmista vikojen välttämiseksi, että suoritin on kohdistettu oikein kantaan, äläkä käytä liikaa voimaa, kun asennat suorittimen. Älä kosketa tai taivuta emolevyn nastoja.

⚠ **VAROITUS:** Suoritin on asetettava kantaan oikein. Muutoin suoritin voi vahingoittua pysyvästi.

5. Kohdista suorittimen etu- ja takapuolen kohdistuslovet kannan vastaaviin kohtiin.
6. Kohdista suorittimen nasta 1 -kulma kannan nasta 1 -kulmaan.
7. Aseta suoritin kevyesti kantaan ja varmista, että suoritin on kannassa oikeassa asennossa.
8. Kun suoritin on paikallaan kannassa, sulje suorittimen kansi.
Tarkista, että suorittimen kannan kieleke on kannan keskisalvan alapuolella kannassa.
9. Käännä kannan vapautussalpa takaisin kantaan kohti ja kiinnitä suoritin napsauttamalla salpa kiinni.
10. Pyyhi piitahna jäähdytys-elementin pohjasta.

⚠ **VAROITUS:** Lisää uutta piitahnaa. Uusi piitahna on keskeisen tärkeää riittävän lämpösidosken muodostumiseksi. Se takaa suorittimen optimaalisen suorituskyvyn.

11. Levitä uutta piitahnaa suorittimen yläosaan.

⚠ VAROITUS: Tarkista, että suorittimen jäähdytyslementti on oikein ja tukevasti paikallaan.

12. Asenna suorittimen jäähdytyslementti paikalleen (katso [Jäähdytyslementin vaihtaminen](#)).

13. Aseta I/O-takapaneeli takaisin paikalleen (katso kohtaa [I/O-takapaneelin asettaminen takaisin paikalleen](#)).

14. Aseta jalusta takaisin paikalleen (katso kohtaa [Jalustan asettaminen takaisin paikalleen](#)).

15. Asenna suojus takaisin (katso kohtaa [Suojuksen asettaminen takaisin paikalleen](#)).

16. Asenna tietokoneen kansi takaisin (katso kohtaa [Tietokoneen kannen asettaminen paikalleen](#)).

17. Liitä tietokone ja oheislaitteet pistorasioihin ja kytke niihin virta.

[Takaisin sisällysluetteloon](#)

[Takaisin sisällysluetteloon](#)

Virtalähde

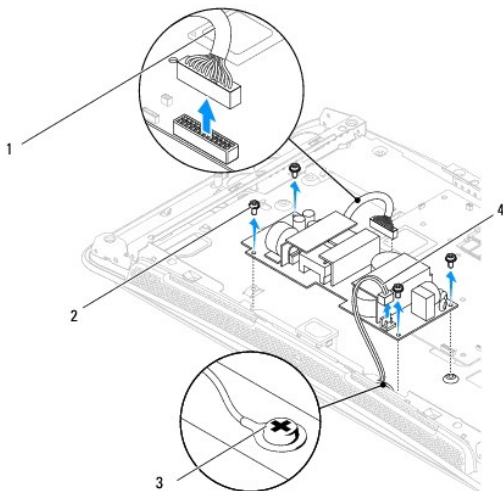
Dell Studio One 19/1909 -huoltokäsikirja

- [Virtalähteen irrottaminen](#)
- [Virtalähteen vaihtaminen](#)

- VAARA:** Ennen kuin teet mitään toimia tietokoneen sisällä, lue tietokoneen mukana toimitetut turvallisuusohjeet. Lisää turvallisuusohjeita on Regulatory Compliance -sivulla osoitteessa www.dell.com/regulatory_compliance.
- VAARA:** Suojaudu sähköiskuilta, pyörivän tuulettimen aiheuttamilta haavoilta ja muilta odottamattomilta vammoilta irrottamalla tietokone aina pistorasiasta, ennen kuin avaat sen kotelon.
- VAARA:** Varmista, että käyttöön vaihtamasi virtalähteen osanumero vastaa nykyisen virtalähteen osanumeroa.
- VAROITUS:** Älä tee seuraavia vaiheita, ellet ole aikaisemmin irrottanut ja vaihtanut laitteiden osia. Näiden vaiheiden tekeminen väärin voi vahingoittaa tietokonetta. Katso teknisiä tietoja [asennusoppaasta](#).

Virtalähteen irrottaminen

1. Noudata kohdassa [Ennen aloittamista](#) esitettyjä ohjeita.
2. Irrota tietokoneen kansi (katso kohtaa [Tietokoneen kannen irrottaminen](#)).
3. Irrota suojus (katso kohtaa [Suojuksen irrottaminen](#)).
4. Irrota jalusta (katso kohtaa [Jalustan irrottaminen](#)).
5. Irrota virtakaapeli virtalähteestä.
6. Irrota virtalähteen kaapeli emolevyn liittimestä (ATX_POWER1).
7. Irrota virtalähteen tietokoneen runkoon kiinnittävät neljä ruuvia.



1	virtalähteen kaapeli	2	ruuvit (4)
3	suojaavan maadotuskaapelin ruuvi	4	virtajohdon kaapeli

8. Aseta virtalähde turvalliseen paikkaan.

Virtalähteen vaihtaminen

1. Noudata kohdassa [Ennen aloittamista](#) esitettyjä ohjeita.
2. Aseta uudelleen paikalleen neljä ruuvia, joilla virtalähde on kiinni tietokoneen rungossa.
3. Yhdistä virtalähteen kaapeli emolevyn liittimeen (ATX_POWER1).
4. Yhdistä virtakaapeli virtalähteeseen.

 **VAARA: Varmista, että suojaava maadoitusruuvi on tukevasti paikallaan.**

5. Aseta jalusta takaisin paikalleen (katso kohtaa [Jalustan asettaminen takaisin paikalleen](#)).
6. Asenna suojus takaisin (katso kohtaa [Suojuksen asettaminen takaisin paikalleen](#)).
7. Asenna tietokoneen kansi takaisin (katso kohtaa [Tietokoneen kannen asettaminen paikalleen](#)).

[Takaisin sisällysluetteloon](#)

[Takaisin sisällysluetteloon](#)

Suojaus

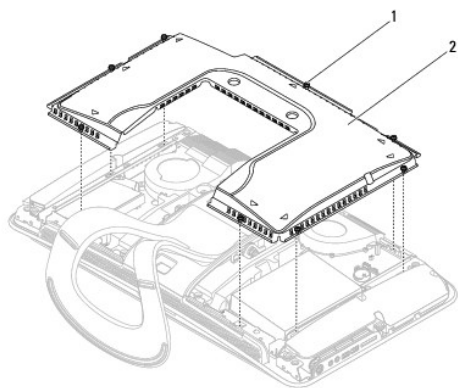
Dell Studio One 19/1909 -huoltokäsikirja

- [Suojauksen irrottaminen](#)
- [Suojauksen asettaminen takaisin paikalleen](#)

VAARA: Ennen kuin teet mitään toimia tietokoneen sisällä, lue tietokoneen mukana toimitetut turvallisuusohjeet. Lisää turvallisuusohjeita on Regulatory Compliance -sivulla osoitteessa www.dell.com/regulatory_compliance.

Suojauksen irrottaminen

1. Noudata kohdassa [Ennen aloittamista](#) esitettyjä ohjeita.
2. Irrota tietokoneen kansi (katso kohtaa [Tietokoneen kannen irrottaminen](#)).
3. Irrota suojus irrottamalla ensin kahdeksan lukkoruuvia, jolla se on kiinnitetty tietokoneeseen.



1	lukkoruuvit (8)	2	suojaus
---	-----------------	---	---------

Suojauksen asettaminen takaisin paikalleen

1. Noudata kohdassa [Ennen aloittamista](#) esitettyjä ohjeita.
 - ☑ **HUOMAUTUS:** Varmista, että kaikki kaapelit ovat kiinni ja ettei tietokoneen sisään jäänyt mitään työkaluja tai ylimääräisiä osia (kuten ruuveja).
2. Aseta suojus tietokonetta vasten ja kiinnitä sen kahdeksan lukkoruuvia.
3. Asenna tietokoneen kansi takaisin (katso kohtaa [Tietokoneen kannen asettaminen paikalleen](#)).

[Takaisin sisällysluetteloon](#)

[Takaisin sisällysluetteloon](#)

I/O-sivupaneeli

Dell Studio One 19/1909 -huoltokäsikirja

- [I/O-sivupaneelin irrottaminen](#)
- [I/O-sivupaneelin asettaminen paikalleen](#)

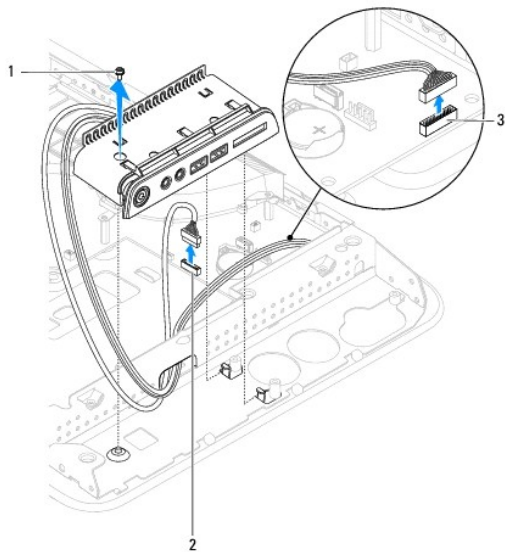
VAARA: Ennen kuin teet mitään toimia tietokoneen sisällä, lue tietokoneen mukana toimitetut turvallisuusohjeet. Lisää turvallisuusohjeita on Regulatory Compliance -sivulla osoitteessa www.dell.com/regulatory_compliance.

I/O-sivupaneelin irrottaminen

1. Noudata kohdassa [Ennen aloittamista](#) esitettyjä ohjeita.
2. Irrota tietokoneen kansi (katso kohtaa [Tietokoneen kannen irrottaminen](#)).
3. Irrota suojus (katso kohtaa [Suojuksen irrottaminen](#)).
4. Irrota jalusta (katso kohtaa [Jalustan irrottaminen](#)).
5. Irrota vasen kaiutin (katso kohtaa [Vasemman kaiuttimen irrottaminen](#)).
6. Irrota kiintolevy (katso [Kiintolevyn irrottaminen](#)).
7. Irrota ruuvi, jolla I/O-sivupaneeli on kiinnitetty runkoon.
8. Nosta ja vedä I/O-sivupaneeli pidikkeistä.

HUOMAUTUS: Merkitse muistiin kaapeleiden oikeat paikat ja reitit ennen niiden irrottamista.

9. Irrota kaapelit emolevyn liittimistä (F_AUDIO ja SIDE_BOARD_1) (katso kohtaa [Emolevyn osat](#)).
10. Liu'uta I/O-sivupaneeli pois pidikkeistä ja aseta se turvalliseen paikkaan.



1	ruuvi	2	liitin (F_AUDIO)
3	liitin (SIDE_BOARD_1)		

I/O-sivupaneelin asettaminen paikalleen

1. Noudata kohdassa [Ennen aloittamista](#) esitettyjä ohjeita.
 2. Aseta I/O-sivupaneeli takaisin paikalleen asettamalla kaapelit takaisin paikoilleen ja liittämällä ne emolevyn liittimiin (F_AUDIO ja SIDE_BOARD_1) (katso kohtaa [Emolevyn osat](#)).
 3. Liu'uta I/O-sivupaneelia pidikkeitä kohden, kunnes ne ovat tiukasti kiinni paikoillaan.
 4. Kiinnitä uudelleen I/O-paneelin runkoon kiinnittämä ruuvi.
 5. Asenna kiintolevy (katso [Kiintolevyn asentaminen](#)).
 6. Aseta vasen kaiutin takaisin paikalleen (katso kohtaa [Vasemman kaiuttimen asettaminen paikalleen](#)).
 7. Aseta jalusta paikalleen (katso kohtaa [Jalustan asettaminen takaisin paikalleen](#)).
 8. Aseta suojus takaisin paikalleen (katso kohtaa [Suojuksen asettaminen takaisin paikalleen](#)).
 9. Aseta tietokoneen kansi takaisin paikalleen (katso kohtaa [Tietokoneen kannen asettaminen paikalleen](#)).
-

[Takaisin sisällysluetteloon](#)

[Takaisin sisällysluetteloon](#)

Kaiuttimet

Dell Studio One 19/1909 -huoltokäsikirja

- [Oikean kaiuttimen irrottaminen](#)
- [Oikean kaiuttimen asettaminen paikalleen](#)
- [Vasemman kaiuttimen irrottaminen](#)
- [Vasemman kaiuttimen asettaminen paikalleen](#)

VAARA: Ennen kuin teet mitään toimia tietokoneen sisällä, lue tietokoneen mukana toimitetut turvallisuusohjeet. Lisää turvallisuusohjeita on Regulatory Compliance -sivulla osoitteessa www.dell.com/regulatory_compliance.

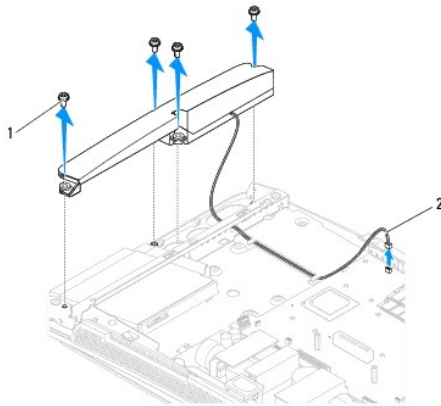
Oikean kaiuttimen irrottaminen

HUOMAUTUS: Jos haluat ohjeet oikean kaiuttimen löytämiseen, katso kohtaa [Studio One -tietokone sisältä](#).

1. Noudata kohdassa [Ennen aloittamista](#) esitetyjä ohjeita.
2. Irrota tietokoneen kansi (katso kohtaa [Tietokoneen kannen irrottaminen](#)).
3. Irrota suojus (katso kohtaa [Suojuksen irrottaminen](#)).
4. Irrota jalusta (katso kohtaa [Jalustan irrottaminen](#)).
5. Irrota suorintuuletin ja jäähdytyslementti (katso [Jäähdytyslementin irrottaminen](#) ja [Suorintuulettimen irrottaminen](#)).
6. Irrota kaiuttimen koteloon kiinnittävät neljä ruuvia.

HUOMAUTUS: Merkitse muistiin kaapelin oikea paikka ja reitti ennen sen irrottamista.

7. Irrota oikea kaiutinkaapeli emolevyn liittimestä (SPEAKER_2).



1	ruuvit (4)	2	kaiutinkaapeli
---	------------	---	----------------

8. Nosta kaiutin pois kotelosta.

Oikean kaiuttimen asettaminen paikalleen

1. Noudata kohdassa [Ennen aloittamista](#) esitetyjä ohjeita.

2. Aseta kaiutin takaisin paikalleen reitittämällä kaiutinkaapelit takaisin paikalleen.
3. Kytke oikean kaiuttimen kaapeli emolevyn liittimeen (SPEAKER_2).
4. Aseta kaiutin paikalleen ja aseta kaiuttimen koteloon kiinnittävät neljä ruuvia takaisin paikalleen.
5. Aseta suoritinuuletin ja jäähdytyslementti takaisin paikalleen (katso [Jäähdytyslementin vaihtaminen](#) ja [Suoritinuulettimen asettaminen takaisin paikalleen](#)).
6. Aseta jalusta takaisin paikalleen (katso kohtaa [Jalustan asettaminen takaisin paikalleen](#)).
7. Asenna suojus takaisin (katso kohtaa [Suojausten asettaminen takaisin paikalleen](#)).
8. Asenna tietokoneen kansi takaisin (katso kohtaa [Tietokoneen kannen asettaminen paikalleen](#)).
9. Liitä tietokone ja oheislaitteet pistorasioihin ja kytke niihin virta.

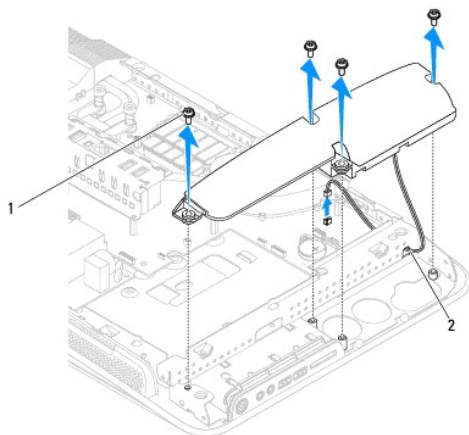
Vasemman kaiuttimen irrottaminen

HUOMAUTUS: Jos haluat ohjeet vasemman kaiuttimen löytämiseen, katso kohtaa [Studio One -tietokone sisältä](#).

1. Noudata kohdassa [Ennen aloittamista](#) esitettyjä ohjeita.
2. Irrota tietokoneen kansi (katso kohtaa [Tietokoneen kannen irrottaminen](#)).
3. Irrota suojus (katso kohtaa [Suojausten irrottaminen](#)).
4. Irrota kaiuttimen koteloon kiinnittävät neljä ruuvia.

HUOMAUTUS: Merkitse muistiin kaapelien oikea paikka ja reitti ennen sen irrottamista.

5. Irrota vasen kaiutinkaapeli emolevyn liittimestä (SPEAKER_1).



1	ruuvit (4)	2	kaiutinkaapeli
---	------------	---	----------------

6. Nosta kaiutin pois emolevystä.

Vasemman kaiuttimen asettaminen paikalleen

1. Noudata kohdassa [Ennen aloittamista](#) esitettyjä ohjeita.
2. Aseta kaiutin takaisin paikalleen reitittämällä kaapelit takaisin paikalleen.

3. Kytke vasemman kaiuttimen kaapeli emolevyn liittimeen (SPEAKER_1).
 4. Kiinnitä kaiutin koteloon ruuvaamalla neljä ruuvia takaisin paikalleen.
 5. Asenna suojus takaisin (katso kohtaa [Suojuksen asettaminen takaisin paikalleen](#)).
 6. Asenna tietokoneen kansi takaisin (katso kohtaa [Tietokoneen kannen asettaminen paikalleen](#)).
-

[Takaisin sisällysluetteloon](#)

[Takaisin sisällysluetteloon](#)

Jalusta

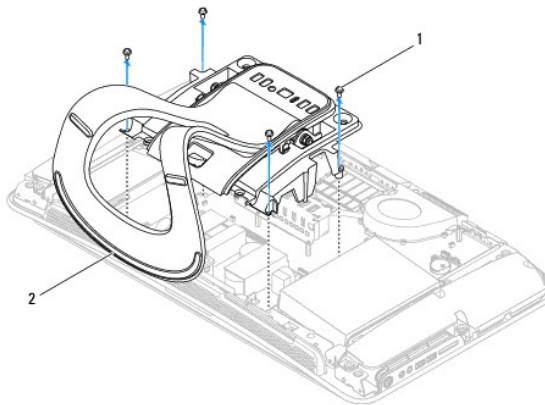
Dell Studio One 19/1909 -huoltokäsikirja

- [Jalustan irrottaminen](#)
- [Jalustan asettaminen takaisin paikalleen](#)

VAARA: Ennen kuin teet mitään toimia tietokoneen sisällä, lue tietokoneen mukana toimitetut turvallisuusohjeet. Lisää turvallisuusohjeita on Regulatory Compliance -sivulla osoitteessa www.dell.com/regulatory_compliance.

Jalustan irrottaminen

1. Noudata kohdassa [Ennen aloittamista](#) esitetyjä ohjeita.
2. Irrota tietokoneen kansi (katso kohtaa [Tietokoneen kannen irrottaminen](#)).
3. Irrota suojus (katso kohtaa [Suojuksen irrottaminen](#)).
4. Irrota neljä ruuvia, joilla jalusta on kiinnitetty.
5. Irrota jalusta tietokoneesta nostamalla.



1	ruuvit (4)	2	jalusta
---	------------	---	---------

Jalustan asettaminen takaisin paikalleen

1. Noudata kohdassa [Ennen aloittamista](#) esitetyjä ohjeita.
 - **HUOMAUTUS:** Varmista, että olet poistanut tarrat aiemmasta jalustasta ja kiinnittänyt ne uuteen jalustaan.
2. Aseta jalusta takaisin paikalleen kohdistamalla jalustan ruuvien aukot kotelon ruuvien aukkojen kanssa.
3. Kiinnitä uudelleen paikalleen jalustan neljä kiinnitysruuvia.
4. Asenna suojus takaisin (katso kohtaa [Suojuksen asettaminen takaisin paikalleen](#)).
5. Asenna tietokoneen kansi takaisin (katso kohtaa [Tietokoneen kannen asettaminen paikalleen](#)).

[Takaisin sisällysluetteloon](#)

[Takaisin sisällysluetteloon](#)

Emolevy

Dell Studio One 19/1909 -huoltokäsikirja

- [Emolevyn irrottaminen](#)
- [Emolevyn asentaminen](#)

VAARA: Ennen kuin teet mitään toimia tietokoneen sisällä, lue tietokoneen mukana toimitetut turvallisuusohjeet. Lisää turvallisuusohjeita on Regulatory Compliance -sivulla osoitteessa www.dell.com/regulatory_compliance.

VAROITUS: Maadoita itsesi sähköstaattisen purkauksen välttämiseksi käyttämällä maadoitusrannehihnaa tai koskettamalla silloin tällöin maalaamatonta metallipintaa (esimerkiksi jalustaa).

Emolevyn BIOS-sirussa on huoltomerkki, joka näkyy myös tietokoneen pohjassa olevassa viivakooditarrassa. Emolevyn vaihtosarja sisältää CD-levyn huoltomerkkin siirtämiseen apuohjelman avulla uuteen emolevyyn.

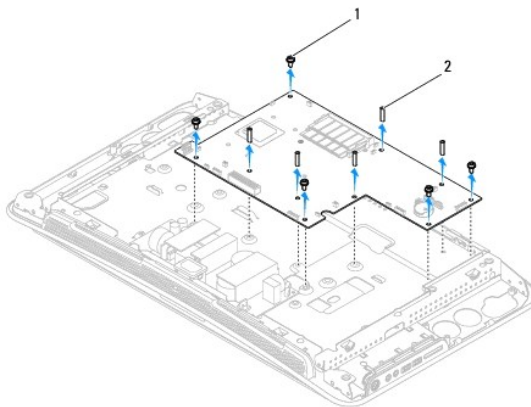
VAROITUS: Pidä osista ja korteista kiinni niiden reunoista ja vältä nastojen ja liittimien koskettamista.

Emolevyn irrottaminen

1. Noudata kohdassa [Ennen aloittamista](#) esitetyt ohjeet.
2. Irrota tietokoneen kansi (katso kohtaa [Tietokoneen kannen irrottaminen](#)).
3. Irrota suojus (katso kohtaa [Suojuksen irrottaminen](#)).
4. Irrota jalusta (katso kohtaa [Jalustan irrottaminen](#)).
5. Irrota I/O-takapaneeli (katso kohtaa [I/O-takapaneelin irrottaminen](#)).
6. Irrota suorintuuletin ja jäähdytyslementti (katso [Suorintuulettimen irrottaminen](#) ja [Jäähdytyslementin irrottaminen](#)).
7. Poista järjestelmän tuuletin ja jäähdytyslementti (katso [Järjestelmän tuulettimen ja jäähdytyslementin irrottaminen](#)).

HUOMAUTUS: Merkitse kaapelin reitit muistiin ennen kaapelien irrottamista emolevystä.

8. Irrota kaikki emolevyyn kiinnitetyt kaapelit.
9. Irrota viisi ruuvia, joilla emolevy on kiinnitetty koteloon.
10. Irrota viisi M2.5 x 5 mm:n ruuvia, joilla emolevy on kiinnitetty tietokoneen runkoon.



1	ruuvit (5)	2	M2.5 x 5 mm -ruuvit (5)
---	------------	---	-------------------------

11. Nosta emolevy ulos kotelosta.

Emolevyn asentaminen

1. Noudata kohdassa [Ennen aloittamista](#) esitettyjä ohjeita.
2. Asenna emolevy takaisin paikalleen asettamalla se uudelleen koteloon.
3. Kiinni viisi M2.5 x 5 mm:n ruuvia, joilla emolevy kiinnittyy tietokoneen koteloon.
4. Kiinnitä emolevy koteloon viidellä ruuvilla.
5. Liitä kaapelit takaisin emolevyyn.
6. Aseta suoritintuuletin ja jäähdytselementti takaisin paikoilleen (katso [Järjestelmän tuulettimen ja jäähdytselementin asettaminen takaisin paikalleen](#)).
7. Aseta suoritintuuletin ja jäähdytselementti takaisin paikalleen (katso [Suoritintuulettimen asettaminen takaisin paikalleen](#) ja [Jäähdytselementin vaihtaminen](#)).
8. Aseta I/O-takapaneeli takaisin paikalleen (katso kohtaa [I/O-takapaneelin asettaminen takaisin paikalleen](#)).
9. Aseta jalusta takaisin paikalleen (katso kohtaa [Jalustan asettaminen takaisin paikalleen](#)).
10. Asenna suojus takaisin (katso kohtaa [Suojuksen asettaminen takaisin paikalleen](#)).
11. Asenna tietokoneen kansi takaisin (katso kohtaa [Tietokoneen kannen asettaminen paikalleen](#)).

VAROITUS: Ennen kuin käynnistät tietokoneen, kiinnitä kaikki ruuvit ja tarkista, ettei tietokoneen sisällä ole irrallisia ruuveja. Muussa tapauksessa tietokone saattaa vahingoittua.

12. Käynnistä tietokone.



HUOMAUTUS: Kun olet vaihtanut emolevyn, kirjoita tietokoneen huoltotunnus uuden emolevyn BIOSiin.

13. Aseta uuden emolevyn mukana tullut CD-levy oikeaan asemaan. Noudata näytön ohjeita.

[Takaisin sisällysluetteloon](#)

[Takaisin sisällysluetteloon](#)

Järjestelmän tuuletin ja jäähdytyslementti

Dell Studio One 19/1909 -huoltokäsikirja

- [Järjestelmän tuulettimen ja jäähdytyslementin irrottaminen](#)
- [Järjestelmän tuulettimen ja jäähdytyslementin asettaminen takaisin paikalleen](#)

VAARA: Ennen kuin teet mitään toimia tietokoneen sisällä, lue tietokoneen mukana toimitetut turvallisuusohjeet. Lisää turvallisuusohjeita on Regulatory Compliance -sivulla osoitteessa www.dell.com/regulatory_compliance.

VAARA: Älä kosketa tuuletinta, kun tietokone on päällä.

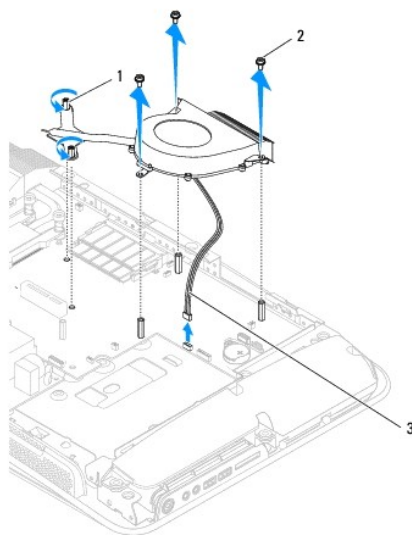
VAROITUS: Älä tee seuraavia vaiheita, ellei ole aikaisemmin irrottanut ja vaihtanut laitteiden osia. Näiden vaiheiden tekeminen väärin voi vahingoittaa emolevyä. Lisätietoja teknisestä tuesta on [asennusoppaassa](#).

Järjestelmän tuulettimen ja jäähdytyslementin irrottaminen

1. Noudata kohdassa [Ennen aloittamista](#) esitetyt ohjeet.
2. Irrota tietokoneen kansi (katso kohtaa [Tietokoneen kannen irrottaminen](#)).
3. Irrota suojus (katso kohtaa [Suojuksen irrottaminen](#)).
4. Irrota jalusta (katso kohtaa [Jalustan asettaminen takaisin paikalleen](#)).
5. Irrota I/O-takapaneeli (katso kohtaa [I/O-takapaneelin irrottaminen](#)).
6. Irrota järjestelmän tuulettimen emolevyn kiinnittävät kolme ruuvia.

VAROITUS: Jäähdytyslementti voi kuumentua voimakkaasti normaalin käytön aikana. Anna jäähdytyslementin jäähtyä riittävästi, ennen kuin kosketat sitä.

7. Irrota kaksi lukkoruuvia, joilla jäähdytyslementti on kiinnitetty emolevyn.
8. Liu'uta järjestelmän tuuletinta ja nosta se pois tietokoneen kehikosta.
9. Irrota järjestelmän tuulettimen kaapeli emolevyn liittimestä (SYS_FAN1).



1	jäähdytyslementin lukkoruuvit (2)	2	järjestelmän tuulettimen ruuvit (3)
3	järjestelmän tuulettimen kaapeli		

10. Nosta osa pois emolevystä ja aseta se turvalliseen paikkaan.

Järjestelmän tuulettimen ja jäähdytyslementin asettaminen takaisin paikalleen

1. Noudata kohdassa [Ennen aloittamista](#) esitetyjä ohjeita.
 2. Voit asettaa järjestelmän tuulettimen ja jäähdytyslementin takaisin paikalleen liittämällä järjestelmän tuulettimen kaapelin emolevyn liittimeen (SYS_FAN1).
 3. Kiristä jäähdytyskoonpanon jäähdytyslementti emolevyyhän kahdella kiinnitysruuvilla.
 4. Aseta järjestelmän tuulettimen emolevyyhän kiinnittävät kolme ruuvia takaisin paikalleen.
 5. Aseta I/O-takapaneeli takaisin paikalleen (katso kohtaa [I/O-takapaneelin asettaminen takaisin paikalleen](#)).
 6. Aseta jalusta takaisin paikalleen (katso kohtaa [jalustan asettaminen takaisin paikalleen](#)).
 7. Asenna suojuus takaisin (katso kohtaa [Suojuksen asettaminen takaisin paikalleen](#)).
 8. Asenna tietokoneen kansi takaisin (katso kohtaa [Tietokoneen kannen asettaminen paikalleen](#)).
-

[Takaisin sisällysluetteloon](#)

[Takaisin sisällysluetteloon](#)

Järjestelmän asennus

Dell Studio One 19/1909 -huoltokäsikirja

- [Yleiskatsaus](#)
- [Unohdettujen salasanojen poistaminen](#)
- [CMOS-asetusten tyhjentäminen](#)
- [BIOS:in flash-päivitys](#)

Yleiskatsaus

Järjestelmän asennuksen avulla voit

- muuttaa järjestelmän kokoonpanotietoja laitteiden lisäämisen, muuttamisen tai poistamisen jälkeen;
- asettaa tai muuttaa käyttäjän valittavissa olevia asetuksia, kuten käyttäjän salasanan;
- lukea nykyisen muistin määrän tai määrittää asennetun kiintolevyn tyyppin.

VAROITUS: Älä muuta tämän ohjelman asetuksia, ellei ole kokenut tietokoneen käyttäjä. Tietty muutokset voivat saada tietokoneen toimimaan virheellisesti.

HUOMAUTUS: Ennen järjestelmän asennusten muuttamista on suositeltavaa kirjoittaa järjestelmän asennusnäytön tiedot muistiin tulevaa käyttöä varten.

Järjestelmän asennusohjelman avaaminen

- Käynnistä (tai käynnistä uudelleen) tietokone.
- Kun sininen DELL™-logo näkyy näytössä, odota, että F2-kehote tulee näyttöön. Paina silloin heti <F2>-näppäintä.

HUOMAUTUS: F2-kehote ilmaisee, että näppäimistö on alustettu. Kehote näkyy näytössä vain hyvin lyhyen hetken. Seuraa tarkasti, milloin kehote tulee näyttöön, ja paina heti <F2>. Jos painat <F2> ennen kuin kehote näkyy, painalluksella ei ole vaikutusta. Jos odotat liian kauan ja käyttäjärjestelmän logo tulee näyttöön, odota, kunnes näyttöön tulee Microsoft® Windowsin® työpöytä. Sammuta tämän jälkeen tietokone (katso [Tietokoneen sammuttaminen](#)) ja yritä uudelleen.

Järjestelmän asennusnäytöt

Järjestelmän asennusnäytössä näkyvät tietokoneen nykyiset tai muutettavissa olevat kokoonpanotiedot. Näytön tiedot jaetaan kolmeen alueeseen: asetusluettelo, aktiivisten asetusten kenttä ja näppäintöiminnot.

Options List (Asetusluettelo) — Tämä kenttä näkyy järjestelmän asennusnäytön vasemmalla puolella. Kenttä on vieritettävä luettelo, joka sisältää tietokoneen kokoonpanon määrittävät toiminnot, kuten asennetut laitteet, virransäätö ja suojausominaisuudet. Voit selata luetteloa ylä- ja aluolinäppäimillä. Asetuksen valinnan jälkeen Options Field (Asetuskenttä) antaa lisätietoja kyseisestä vaihtoehdosta sekä sen nykyisestä ja käytettävissä olevista asetuksista.	Options Field (Asetuskenttä) — Tämä kenttä näkyy järjestelmän asennusnäytön oikealla puolella, ja se sisältää tietoa kaikista asetuksista, jotka on mainittu Options List (Asetusluettelo) -kohdassa. Tässä kentässä voit tarkastella tietokoneen tietoja ja muuttaa nykyisiä asetuksia. Korosta vaihtoehto painamalla ylä- tai aluolinäppäintä. Aktivoi valinta painamalla <Enter>-näppäintä ja palaa Options List (Asetusluettelo) -kohtaan. HUOMAUTUS: Kaikkia Options Field (Asetuskenttä) -kohdassa olevia asetuksia ei voi muuttaa.
Key Functions (Näppäintöiminnot) — Tämä kenttä sijaitsee Options Field (Asetuskenttä) -kohdan alla. Siinä luetellaan aktiivisen järjestelmän asennuskentän näppäimet ja niiden toiminnot.	

Järjestelmän asennus

HUOMAUTUS: Tässä osassa kuvatut kohteet eivät välttämättä näy kaikissa tietokoneissa samalta kuin tässä.

Järjestelmätiedot	
BIOS Info (BIOS-tiedot)	Näyttää BIOS-versionumeron.
System (Järjestelmä)	Näyttää järjestelmän nimen.
Huoltonumero	Näyttää tietokoneen huoltonumeron.
Processor Type (Suorittintyyppi)	Näyttää suorittimen tiedot.

CPU Speed (Suorittimen nopeus)	Näyttää suorittimen nopeuden.
Processor L1 Cache (Suorittimen L1-välimuisti)	Näyttää suorittimen L1-välimuistin koon.
Processor L2 Cache (Suorittimen L2-välimuisti)	Näyttää suorittimen L2-välimuistin koon.
Memory Installed (Asennettu muisti)	Ilmaisee asennetun muistin määrän megatavuina.
Memory Available (Muistia käytettävissä)	Ilmaisee käytettävissä olevan muistin määrän megatavuina.
Memory Speed (Muistin nopeus)	Ilmaisee muistin nopeuden megahertseinä.
Standard CMOS Features (CMOS-vakio-ominaisuudet)	
System Time (Järjestelmän aika)	Näyttää nykyisen kellonajan muodossa hh:mm:ss.
System Date (Järjestelmän päivämäärä)	Näyttää nykyisen päivämäärän muodossa kk:pp:vv.
AHCI Port0	Tunnistaa automaattisesti portin 0 IDE-laitteet.
AHCI Port1	Tunnistaa automaattisesti portin 1 IDE-laitteet.
Advanced BIOS Features (BIOS-lisäominaisuudet)	
CPU Feature (Suorittimen ominaisuudet)	Näyttää suorittimen tyypin.
USB Device Setting (USB-laitteen asetus)	Ota USB-ohjain käyttöön tai poista se käytöstä tai määritä USB-käyttönopeus.
Advanced Chipset Features (Piirisarjan lisäominaisuudet)	
Onboard Audio Controller (Sisäinen ääniapiiri)	Voit ottaa integroidun ääniapiirin käyttöön tai poistaa sen käytöstä.
SATA Mode select (SATA-tilan valinta)	Voit valita AHCI- tai IDE-tilan.
Onboard LAN Controller (Sisäinen LAN-ohjain)	Voit ottaa integroidun Broadcom-verkko-ohjaimen käyttöön tai poistaa sen käytöstä.
Onboard LAN Boot ROM (Sisäinen LAN-käynnistyksen ROM)	Voit ottaa integroidun Broadcom PCI E -verkko-ohjaimen sisäisen ROM-muistin käyttöön tai poistaa sen käytöstä.
Boot Device Configuration (Käynnistyslaitteen konfigurointi)	
Boot Settings Configuration (Käynnistysasetukset)	Ota käyttöön tai poista käytöstä pikakäynnistys ja Numlock-näppäin.
Hard Disk Boot Priority (Kiintolevyn käynnistysjärjestys)	Määrittää kiintolevyjen käynnistysjärjestyksen. Näkyvät kohteet päivittyvät automaattisesti havaittujen kiintolevyjen mukaan.
1st Boot Device (1. käynnistyslaite)	Määrittää käytettävissä olevien laitteiden käynnistysjärjestyksen. Irrotettava, CD/DVD, kiintolevy, ei käytössä (oletusasetuksena irrotettava).
2nd Boot Device (2. käynnistyslaite)	Määrittää käytettävissä olevien laitteiden käynnistysjärjestyksen. Irrotettava, CD/DVD, kiintolevy, ei käytössä (oletusasetuksena CD/DVD).
3rd Boot Device (3. käynnistyslaite)	Määrittää käytettävissä olevien laitteiden käynnistysjärjestyksen. Irrotettava, CD/DVD, kiintolevy, ei käytössä (oletusasetuksena CD/DVD).
Boot Other Device (Käynnistys toisesta laitteesta)	Sallii käynnistyksen muusta laitteesta.
Power Management Features (Virranhallinnan ominaisuudet)	
ACPI Suspend Type (ACPI-keskeytystyyppi)	Määrittää ACPI-keskeytystyyppiin. Oletus on S3.
C1E Support (C1E-tuki)	Tämän asetuksen avulla voit ottaa käyttöön tai poistaa käytöstä tehostetun sammutuksen Enhanced Halt State -tilan.
Remote Wake Up (Etäkäynnistys)	Tämän asetuksen avulla tietokone voi käynnistyä, kun käyttäjä käyttää tietokonetta paikallisverkossa. Oletusasetuksena on käytössä.
AC Recovery (AC-palautus)	
Auto Power On (Automaattinen käynnistys)	Mahdollistaa hälytyksen, joka käynnistää tietokoneen automaattisesti. Oletusasetus on poistettu käytöstä.
BIOS Security Features (BIOS-suojausominaisuudet)	
Valvojan salasana	Valvojan salasanan tila
User Password (Käyttäjän salasana)	Käyttäjän salasanan tila
Set Supervisor Password (Määritä verkonvalvojan salasana)	Voit asettaa haluamasi valvojan salasanan.


Poistuminen	
Exit Options (Poistumisvaihtoehdot)	Tarjoaa vaihtoehdot Load Optimal Default (Lataa optimoidut oletusasetukset) , Save and Exit Setup (Tallenna ja poistu asennuksesta) , ja Exit Without Saving (Poistu tallentamatta) .

Boot Sequence (Käynnistysjärjestys)

Voit muuttaa laitteiden käynnistysjärjestystä tämän toiminnon avulla.

Boot Options (Käynnistysasetukset)

- Hard Drive (Kiintolevy)** — tietokone yrittää käynnistystä ensisijaiselta kiintolevyltä. Jos kiintolevyllä ei ole käyttöjärjestelmää, tietokone näyttää virheilmoituksen.
- CD/DVD Drive (CD-/DVD-asema)** — tietokone yrittää käynnistystä CD-/DVD-asemasta. Jos asemassa ei ole CD-/DVD-levyä tai jos CD-/DVD-levyllä ei ole käyttöjärjestelmää, tietokone näyttää virheilmoituksen.
- USB Flash Device (USB-muistilaite)** — aseta muistilaite USB-porttiin ja käynnistä tietokone uudelleen. Kun **F12 = Boot Menu** näkyy näytön oikeassa yläreunassa, paina **<F12>**-näppäintä. BIOS havaitsee laitteen ja lisää USB-muistilaitteen käynnistysvalikkoon.

 **HUOMAUTUS:** Jotta tietokone voi käynnistää USB-laitteesta, laitteen on oltava käynnistettävä. Tarkista laitteen oppaasta, onko laite käynnistettävä.

Nykyisen käynnistysjärjestysmuuttaminen nykyistä käynnistystä varten

Tämän toiminnon avulla voit muuttaa käynnistysjärjestystä ja esimerkiksi käynnistää tietokoneen suorittamalla Dell Diagnostics -apuohjelman tietokoneen CD/DVD-levyasemassa olevailta *Drivers and Utilities* -levyltä. Edellinen käynnistysjärjestys palautetaan diagnostiikkatestien suorittamisen jälkeen.


- Jos käynnistät USB-laitteesta, liitä USB-laite USB-liitäntään.
- Käynnistä (tai käynnistä uudelleen) tietokone.
- Kun **F2=Setup**, **F12 = Boot Menu** näkyy näytön oikeassa yläreunassa, paina **<F12>**-näppäintä.

Jos odotat liian kauan ja käyttöjärjestelmän logo tulee näyttöön, odota, kunnes näyttöön tulee Microsoft Windows -työpöytä. Sammuta tämän jälkeen tietokone ja yritä uudelleen.

Boot Device Menu (Käynnistyslaitevalikko) tulee näkyviin ja siinä näkyvät kaikki käytettävissä olevat käynnistyslaitteet. Kunkin laitteen vieressä on numero.

- Valitse **Boot Device Menu** (Käynnistyslaitevalikko) -valikosta laite, josta haluat suorittaa käynnistysjärjestystä.

Jos haluat käynnistää esimerkiksi USB-muistitikulta, korosta **USB Flash Device** (USB-flash-laite) ja paina **<Enter>**-näppäintä.

 **HUOMAUTUS:** Jotta tietokone voi käynnistää USB-laitteesta, laitteen on oltava käynnistettävä. Tarkista laitteen ohjeista, että sitä voi käyttää käynnistykseen.

Tulevien käynnistysten käynnistysjärjestysmuuttaminen

- Avaa järjestelmän asetukset (katso kohtaa [Järjestelmän asennusohjelman avaaminen](#)).
- Valitse **Boot Sequence Configuration** -valikkokohta nuolinäppäimillä ja avaa valikko painamalla **<Enter>**-näppäintä.

 **HUOMAUTUS:** Kirjoita nykyinen käynnistysjärjestys muistiin siltä varalta, että haluat palauttaa sen.

- Selaa laiteluetteloa ylä- ja alanuolinäppäimillä.
- Muuta laitteen käynnistysjärjestystä painamalla plusmerkkiä (+) tai miinusmerkkiä (-).

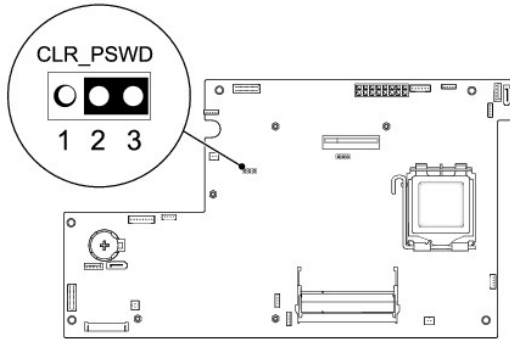
Unohdettujen salasanojen poistaminen

 **VAARA:** Ennen kuin teet mitään tässä osiossa mainittuja toimia, noudata tietokoneen mukana toimitettuja turvallisuusohjeita.

 **VAARA:** Tietokone täytyy irrottaa sähköpistorasiasta, jotta salasana-asetus voidaan tyhjentää.

- Noudata kohdassa [Ennen aloittamista](#) esitettyjä ohjeita.

2. Irrota tietokoneen kansi (katso kohtaa [Tietokoneen kannen irrottaminen](#)).
3. Irrota suojus (katso kohtaa [Suojausten irrottaminen](#)).
4. Irrota jalusta (katso kohtaa [Jalustan irrottaminen](#)).
5. Etsi 3-nastainen salasanaliiitin (CLR_PSWD) emolevyltä (katso kohtaa [Emolevyn osat](#)).



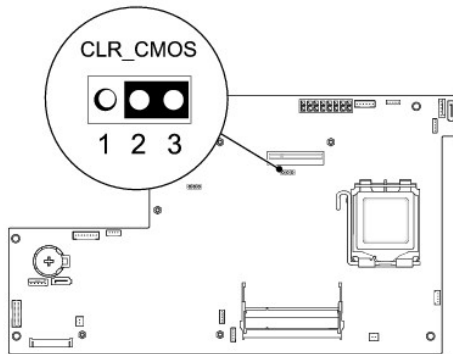
6. Irrota 2-nastainen hyppylititiin nastoista 2 ja 3 ja kiinnitä se nastoihin 1 ja 2.
7. Odota noin viisi sekuntia, että salasana-asetus tyhjennetään.
8. Irrota 2-nastainen hyppylititiin nastoista 1 ja 2 ja kiinnitä se takaisin nastoihin 2 ja 3.
9. Aseta jalusta takaisin paikalleen (katso kohtaa [Jalustan asettaminen takaisin paikalleen](#)).
10. Asenna suojus takaisin (katso kohtaa [Suojausten asettaminen takaisin paikalleen](#)).
11. Asenna tietokoneen kansi takaisin (katso kohtaa [Tietokoneen kannen asettaminen paikalleen](#)).
12. Liitä tietokone ja oheislaitteet pistorasiaan ja kytke niihin virta.

CMOS-asetusten tyhjentäminen

⚠ VAARA: Ennen kuin teet mitään tässä osiossa mainittuja toimia, noudata tietokoneen mukana toimitettuja turvallisuusohjeita.

⚠ VAARA: Tietokone täytyy irrottaa sähköpistorasiasta, jotta CMOS-asetus voidaan tyhjentää.


1. Noudata kohdassa [Ennen aloittamista](#) esitettyjä ohjeita.
2. Irrota tietokoneen kansi (katso kohtaa [Tietokoneen kannen irrottaminen](#)).
3. Suojausten poistaminen (katso [Suojausten irrottaminen](#)).
4. Irrota jalusta (katso kohtaa [Jalustan irrottaminen](#)).
5. Irrota I/O-takapaneeli (katso kohtaa [I/O-takapaneelin irrottaminen](#)).
6. Etsi emolevystä 3-nastainen CMOS-liitin (CLR_CMOS) (katso kohtaa [Emolevyn osat](#)).



7. Irrota 2-nastainen hyppyyliitin nastoista 2 ja 3 ja kiinnitä se nastoihin 1 ja 2.
8. Odota noin viisi sekuntia, että CMOS-asetus poistuu.
9. Irrota 2-nastainen hyppyyliitin nastoista 1 ja 2 ja kiinnitä se takaisin nastoihin 2 ja 3.
10. Aseta I/O-takapaneeli takaisin paikalleen (katso kohtaa [I/O-takapaneelin asettaminen takaisin paikalleen](#)).
11. Asenna suojus takaisin (katso kohtaa [Suojausten asettaminen takaisin paikalleen](#)).
12. Aseta jalusta takaisin paikalleen (katso kohtaa [Jalustan asettaminen takaisin paikalleen](#)).
13. Asenna tietokoneen kansi takaisin (katso kohtaa [Tietokoneen kannen asettaminen paikalleen](#)).
14. Liitä tietokone ja oheislaitteet pistorasiaan ja kytke niihin virta.

BIOS:in flash-päivitys

BIOS:in päivittäminen kiintolevyltä

1. Käynnistä tietokone.
2. Etsi BIOS-päivitystiedosto tietokoneellesi Dellin tukisivustosta, joka on osoitteessa support.dell.com.
 **HUOMAUTUS:** Jos asut muualla kuin Yhdysvalloissa, valitse maasi tai alueesi Dellin tukisivuston alareunassa olevasta pudotusvalikosta ja etsi sen jälkeen tietokoneesi varten saatavilla oleva BIOSin päivitystiedosto.
3. Lataa tiedosto napsauttamalla kohtaa **Lataa nyt**.
4. Jos **Export Compliance Disclaimer** (Vientiä koskeva yhdenmukaisuusvaatimus) -ikkuna tulee näkyviin, napsauta kohtaa **Yes, I Accept this Agreement** (Kyllä, hyväksyn tämän sopimuksen).
Näyttöön tulee **File Download** (Tiedostojen lataaminen) -ikkuna.
5. Napsauta kohtaa **Save this program to disk** (Tallenna ohjelma levyille) ja napsauta sitten **OK**-painiketta.
Näyttöön tulee **Save In** (Tallenna...)-ikkuna.
6. Ota esiin **Save In**-valikko napsauttamalla alanuolta, valitse **Työpöytä** ja napsauta sitten kohtaa **Tallenna**.
Tiedosto latautuu työpöydälle.
7. Napsauta kohtaa **Close** (Sulje), kun **Download Complete** (Lataaminen valmis) -ikkuna tulee näkyviin.
Tiedostokuvake tulee työpöydälle, ja sillä on sama nimi kuin ladatulla BIOS-päivitystiedostolla.

8. Kaksoisnapsauta työpöydällä olevaa tiedostokuvaketta ja noudata näytössä olevia ohjeita.

BIOSin flash-päivitys CD-levyltä

1. Käynnistä tietokone.



HUOMAUTUS: Jos päivität BIOSin BIOS-päivitys-CD-levyltä, määritä tietokone käynnistymään CD-levyltä, ennen kuin asetat CD-levyn asemaan.

2. Aseta BIOS-päivitys-CD asemaan ja käynnistä tietokone uudelleen.

Noudata näytön ohjeita. Tietokone jatkaa käynnistystä ja päivittää uuden BIOS:in. Kun flash-päivitys on valmis, tietokone käynnistyy automaattisesti uudelleen.

3. Siirry järjestelmän asetusohjelmaan painamalla <F2> POST-testauksen aikana.
4. Valitse **Load Defaults** (Lataa oletukset) ja nollaa tietokoneen oletusasetukset valitsemalla ponnahdusikkunassa **OK**.
5. Poista BIOS-päivitys-CD asemasta.
6. Paina <Esc>-näppäintä ja tallenna muutokset valitsemalla ponnahdusikkunassa **Yes** (Kyllä).
7. BIOS-päivitys suoritetaan loppuun ja tietokone käynnistyy uudelleen automaattisesti.

[Takaisin sisällysluetteloon](#)

[Takaisin sisällysluetteloon](#)

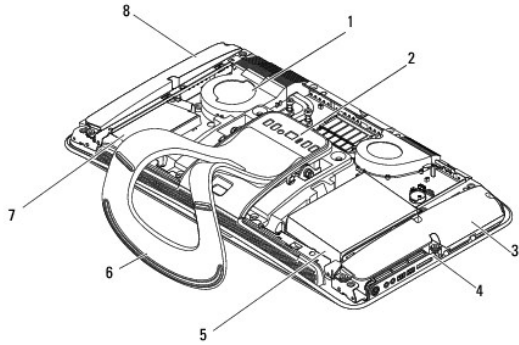
Tekninen yleiskatsaus

Dell Studio One 19/1909 -huoltokäsikirja

- [Studio One -tietokone sisältä](#)
- [Emolevyn osat](#)

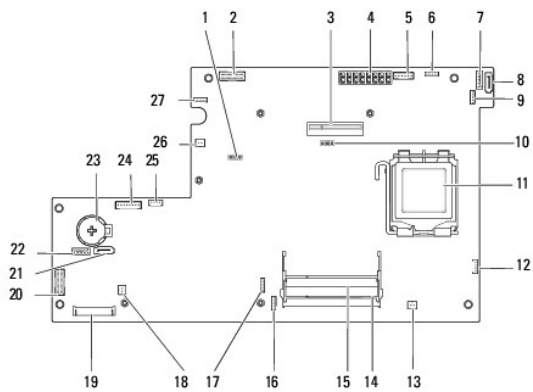
VAARA: Ennen kuin teet mitään toimia tietokoneen sisällä, lue tietokoneen mukana toimitetut turvallisuusohjeet. Lisää turvallisuusohjeita on Regulatory Compliance -sivulla osoitteessa www.dell.com/regulatory_compliance.

Studio One -tietokone sisältä



1	suorintuuletin	2	I/O-takapaneeli
3	vasen kaiutin	4	I/O-sivupaneeli
5	kiintolevy	6	jalusta
7	optinen asema	8	oikea kaiutin

Emolevyn osat



1	salasanan hyppylit (CLR_PSWD)	2	LCD-liitin (LVDS)
3	I/O-takapaneeli, PCI Express x4 -liitin (PCI_E_4X_1)	4	virtalähteen liitin (ATI_POWER1)
5	invertterin liitin (INVERTER)	6	kosketuslevyn liitin (TOUCH_PAD)
7	optisen aseman liitin (ODD_POWER)	8	sarja-ATA-aseman liitin (SATA_2)


9	RF-liitin (RF_1)	10	CMOS-hyppykytkin (CLR_CMOS)
11	suoritin	12	suorittimen tuulettimen liitin (CPU_FAN1)
13	oikean kaiuttimen liitin (SPEAKER_2)	14	muistimoduulin liitin (SODIMM1)
15	muistimoduulin liitin (SODIMM2)	16	Web-kameran liitin (WEBCAM)
17	digitaalimikrofonin liitin (DIGITAL_MIC)	18	vasemman kaiuttimen liitin (SPEAKER_1)
19	WLAN-liitin (WLAN)	20	I/O-sivupaneelin liitin (SIDE_BOARD1)
21	sarja-ATA-aseman liitin (SATA_1)	22	kiintolevyn virtaliitin (HDD_POWER)
23	paristopidike (BAT1)	24	etupaneelin ääniliitin (F_AUDIO)
25	järjestelmän tuulettimen liitäntä (SYS_FAN1)	26	lämpöresistorin liitin (TEM)
27	kosketuslevyn liitin (TOUCH_PANEL)		

[Takaisin sisällysluetteloon](#)

[Takaisin sisällysluetteloon](#)

Dell Studio One 19/1909 -huoltokäsikirja

Huomautukset, varoitukset ja vaarat

 **HUOMAUTUS:** Huomautukset ovat tärkeitä tietoja, joiden avulla voit käyttää tietokonetta entistä paremmin.

 **VAROITUS:** **VAROITUKSET** ovat varoituksia tilanteista, joissa laitteisto voi vahingoittua tai joissa tietoja voidaan menettää. Niissä kerrotaan myös, miten nämä tilanteet voidaan välttää.

 **VAARAT:** **VAARAT** kertovat tilanteista, joihin saattaa liittyä omaisuusvahinkojen, loukkaantumisen tai kuoleman vaara.

Tämän asiakirjan tiedot voivat muuttua ilman erillistä ilmoitusta.
© 2009 Dell Inc. Kaikki oikeudet pidätetään.

Tämän tekstin kaikenlainen kopioiminen ilman Dell Inc:n kirjallista lupaa on jyrkästi kielletty.

Tekstissä käytetyt tavaramerkit: *Dell* ja *DELL*-logo ovat Dell Inc:n tavaramerkkejä; *Microsoft*, *Windows*, *Windows Vista* ja *Windows Vistan* käynnistyspainike ovat Microsoft Corporationin tavaramerkkejä tai rekisteröityjä tavaramerkkejä Yhdysvalloissa ja/tai muissa maissa.

Muut tekstissä mahdollisesti käytetyt tavaramerkit ja tuotenimet viittaavat joko merkkien ja nimien haltijoihin tai näiden tuotteisiin. Dell Inc. kieltää omistusoikeuden muihin kuin omiin tavaramerkkeihinsä ja tuotenimiinsä.

Maaliskuu 2009 Versio A00

[Takaisin sisällysluetteloon](#)

[Takaisin sisällysluetteloon](#)

Web-kamera

Dell Studio One 19/1909 -huoltokäsikirja

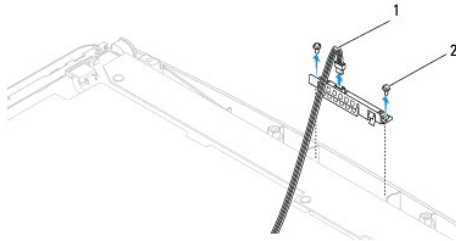
- [Web-kameran irrottaminen](#)
- [Web-kameran asettaminen takaisin paikalleen](#)

VAARA: Ennen kuin teet mitään toimia tietokoneen sisällä, lue tietokoneen mukana toimitetut turvallisuusohjeet. Lisää turvallisuusohjeita on Regulatory Compliance -sivulla osoitteessa www.dell.com/regulatory_compliance.

VAROITUS: Maadoita itsesi sähköstaattisen purkauksen välttämiseksi käyttämällä maadoitusrannehihnaa tai koskettamalla silloin tällöin metallipintaa (esimerkiksi tietokoneen jalustaa).

Web-kameran irrottaminen

1. Noudata kohdassa [Ennen aloittamista](#) esitettyjä ohjeita.
2. Irrota emolevy (katso [Emolevyn irrottaminen](#)).
3. Irrota tukikappale (katso kohtaa [Tukikappaleen irrottaminen](#)).
4. Irrota Web-kameran LCD-paneeliin kiinnittävät kaksi ruuvia.
5. Irrota Web-kameran kaapeli.
6. Nosta Web-kamera pois LCD-paneelistä.



1	Web-kameran kaapeli	2	ruuvit (2)
---	---------------------	---	------------

Web-kameran asettaminen takaisin paikalleen

1. Noudata kohdassa [Ennen aloittamista](#) esitettyjä ohjeita.
2. Kiinnitä kaapeli uudelleen Web-kameraan.
3. Aseta Web-kameran LCD-paneeliin kiinnittävät kaksi ruuvia uudelleen paikalleen.
4. Aseta tukikappale uudelleen paikalleen (katso kohtaa [Tukikappaleen asettaminen takaisin paikalleen](#)).
5. Aseta emolevy takaisin paikalleen (katso [Emolevyn asentaminen](#)).

[Takaisin sisällysluetteloon](#)